



AC HYDRAULIC
NO COMPROMISE





KENNY V. ANDERSEN  

SALGSCHEF

E-Mail: ka@ac-hydraulic.dk

Dir.: +45 8727 6408

Worldwide



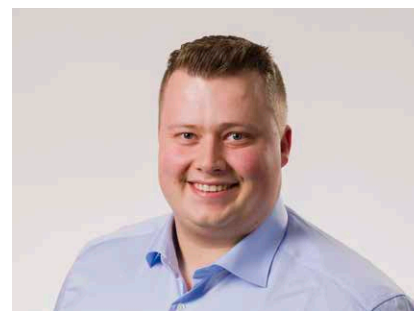
LARS STORGAARD   

MARKEDSANSVARLIG, INGROUND LIFT

E-Mail: ls@ac-hydraulic.dk

Dir.: +45 8727 6450

Worldwide



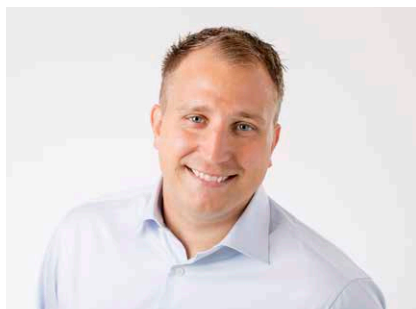
SIMON MUNCH LAURSEN   

MARKEDSANSVARLIG, INGROUND LIFT

E-Mail: sml@ac-hydraulic.dk

Dir.: +45 8727 6422

Worldwide



JESPER VESTERGAARD   

MARKEDSANSVARLIG

E-Mail: jv@ac-hydraulic.dk

Dir.: +45 8727 6402

Skandinavien, Rusland



UWE ELBERT  

MARKEDSANSVARLIG

E-Mail: ue@ac-hydraulic.dk

Dir.: +49 (0)5409 989344

Tyskland, Østrig, Schweiz



BJÖRN WICHMANN  

MARKEDSANSVARLIG

E-Mail: bw@ac-hydraulic.dk

Dir.: +49 151 50469821

Tyskland



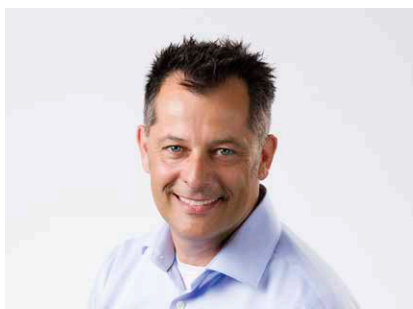
HENRIK K. TORRILD   

MARKEDSANSVARLIG

E-Mail: hkt@ac-hydraulic.dk

Dir.: +45 8727 6403

Belgien, Holland, Frankrig, Spanien, Italien.



PATRICK DUBOIS  

MARKEDSANSVARLIG

E-Mail: pd@ac-hydraulic.com

Dir.: +1 438 686 1744

USA og Canada



CARLO ALARONI 

MARKEDSANSVARLIG

E-Mail: ca@ac-hydraulic.dk

Dir.: +44 (0)1257 474737

Storbritannien, Irland



ANDERS ØSTER  

TEKNISK SALGSSUPPORT

E-Mail: aoe@ac-hydraulic.dk

Dir.: +45 8727 6423



ENA ASAA    

SALGSKOORDINATOR

E-Mail: jv@ac-hydraulic.dk

Dir.: +45 8727 6402



MALENE LIST   

SALGSSASSISTENT

E-Mail: sales@ac-hydraulic.dk

Dir.: +45 8727 6444

INDHOLDSFORTEGNELSE



PROFIL
SIDE 4-5



INGROUND LIFTE
SIDE 6-9



HYDRAULISKE DONKRAFTE
SIDE 10-14



LUFTHYDRAULISKE DONKRAFTE
SIDE 15-21



HEAVY DUTY DONKRAFTE
SIDE 22-25



SAKSEDONKRAFTE
SIDE 26-30



FRIHJULSLØFTERE
SIDE 31-32, 39-42



GRAVDONKRAFTE
SIDE 33-42



VÆRKSTEDSKRANER
SIDE 43-44



GEARKASSELØFTERE
SIDE 45-47



HJULLØFTERE
SIDE 48-49



PRESSER
SIDE 50-54



LØFTEUDSTYR TIL FLY
SIDE 55-58



STØTTEBUKKE
SIDE 59-61



FLASKEDONKRAFTE
SIDE 62-63



MÅLSKEMAER
SIDE 64-65

PROFIL



NO COMPROMISE



Historie

AC Hydraulic A/S er et familieejet aktieselskab beliggende i Viborg, Danmark.

Virksomheden blev grundlagt i 1958 af smedemester Anker Christensen (AC). Kort efter opstarten med håndværks- og reparationsvirksomheden, fik Anker Christensen idéen til at udvikle en værksteds- og lastvognskran af høj kvalitet.

Dette tiltag skulle vise sig at blive grundlaget for en egentlig produktion, og AC kraner blev et kvalitetsbegreb i Danmark.

Der blev hurtigt udviklet et bredt sortiment af løfteudstyr til autobranchen, og med det udvidede produktprogram var virksomheden også parat til at sælge på eksportmarkederne.

AC Hydraulic A/S er i dag en mellemstor og velkonsolideret virksomhed, der eksporterer mere end 80% af produktionen. Virksomheden ledes af 3. generation, Søren og Claus Anker Christensen, som til sammen ejer den samlede aktiekapital.

Produktion

Vore produkter er "MADE IN DENMARK" på et moderne og højteknologisk produktionsapparat, som i vid udstrækning består af robotter, laserskæremaskiner og avancerede CNC bearbejdningsanlæg.

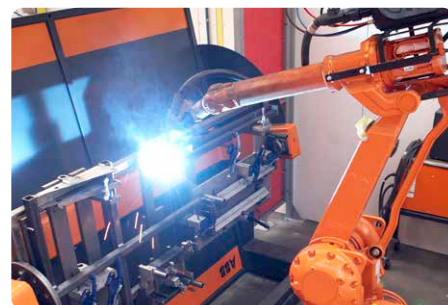
AC Hydraulic A/S beskæftiger 130 veluddannede og erfarne medarbejdere, som sætter en ære i at producere markedets bedste og mest innovative kvalitetsprodukter.

Vi udvikler, markedsfører og producerer vores produkter i en moderne fabrik på ca. 12.500 m², hvor der kontinuerligt investeres i nye maskiner og produktionsmetoder.

Produktudvikling

For konstant at kunne være på forkant med udviklingen søger AC's produktudviklere til stadighed at forbedre det nuværende produktprogram såvel som at udvikle nye produkter, der lever op til markedets behov og krav.

Derfor har AC været i stand til at opbygge en stærk markedspostion og skabe en høj grad af kundetilfredshed. Det er lykkedes at udvikle AC til en mærkevare, som er kendetegnet ved høj kvalitet og innovative løsninger.



Vision

Vores overordnede vision er at være den bedste og mest beundrede hydraulikvirksomhed i Europa inden for vore produktområder. Intet mindre.

Vi arbejder konstant på forbedring af de primære begreber i vores målsætning:

EXCELLENCE IN
QUALITY, SAFETY,
DESIGN & SERVICE

+

INNOVATION
AND
AVAILABILITY

Det er en evig stræben efter perfektionisme, og måske kommer vi aldrig til at opfylde alle målsætninger 100%.... men vi prøver!

Markeder

AC Hydraulic A/S er markedsleder inden for de fleste af de produktområder, vi beskæftiger os med. Vores produkter bliver distribueret world wide til mere end 50 lande.

Distributionen sker gennem et nøje udvalgt netværk af dygtige og dedikerede forhandlere og samarbejdspartnere.

Der findes et AC produkt på de fleste autoværksteder i Europa - din garanti for et velafprøvet kvalitetsprodukt du kan stole på.

Kvalitet

Vi sætter en stor ære i altid at levere den bedste kvalitet.

For at sikre en konstant og høj kvalitet bliver hvert enkelt produkt afprøvet før afsendelse. Dette og meget andet fremgår af vores kvalitetsstyringssystem, som er certificeret i henhold til ISO 9001.

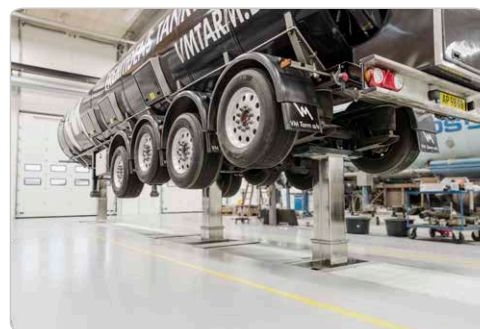
ISO 9001
Management System Certification

BUREAU VERITAS
Certification Denmark A/S





INGROUND LIFTE



En fremtidssikret og fleksibel lift, der kan klare alle løfteopgaver

Med op til 8 bevægelige søjler, der hver har en kapacitet på 15 t

Trådløs fjernbetjening er standard

Lifte med 3 eller flere søjler kan opdeles og anvendes som separate lifte

Kasette- eller rammeløsning

Kundetilpasset længde

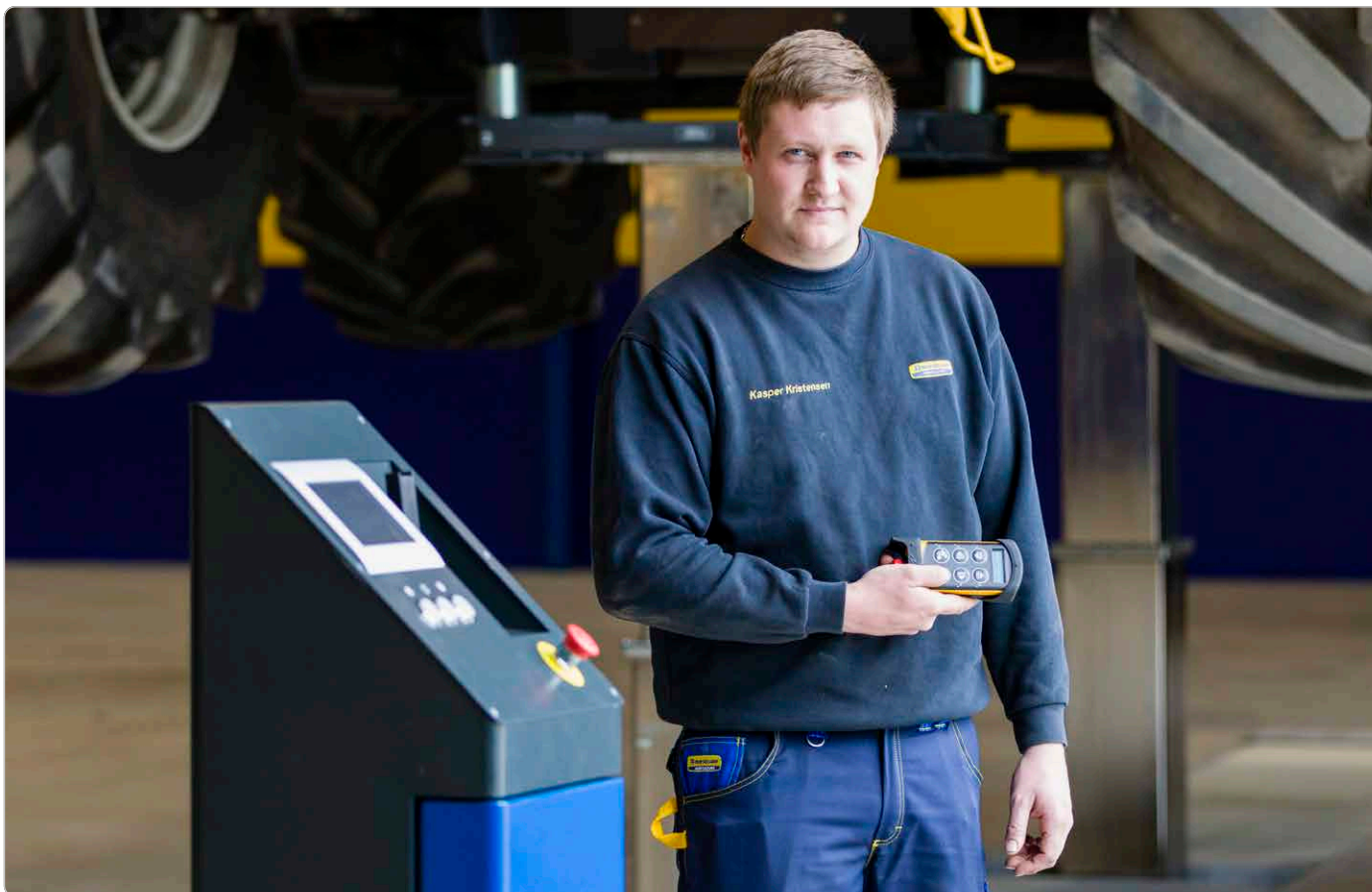
Traverser og rullejalousi er plant med værkstedsgulvet

Rullejalousi kan modstå 7 tons belastning

Især velegnet til værksteder, der servicerer mange forskellige typer af køretøjer

**Få flere detaljer på vores hjemmeside
eller kontakt os venligst for en folder**





Trådløs fjernbetjening er standard

Fulldautomatisk og nem betjening ved hjælp af trådløs fjernbetjening

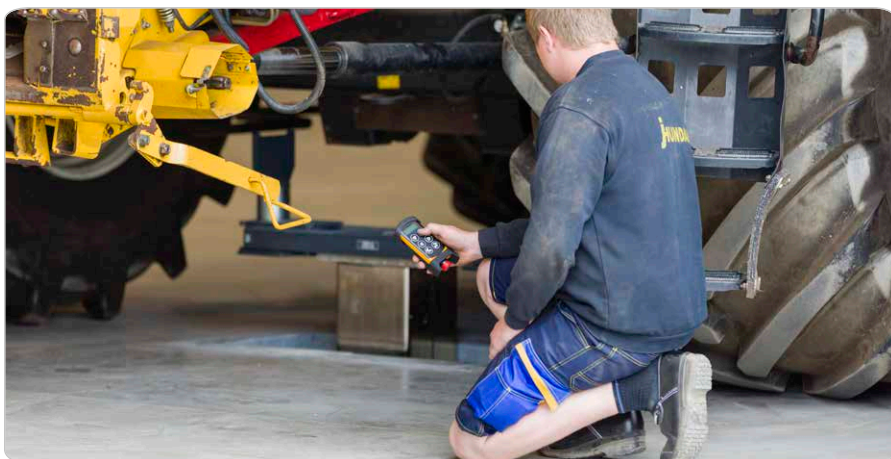
Hurtig og nem inspektion af løftepunkterne

Juster søjlerne enkeltvis med den trådløse fjernbetjening

Kontrolpanelet giver fuldt overblik over køretøjet under løft

Løbende information på skærmen om liftens status, søjlernes position samt sikkerheds- og vedligeholdelsesopdateringer

Jalousiet følger automatisk søjlernes bevægelse, så der er intet behov for manuel håndtering af dækplader



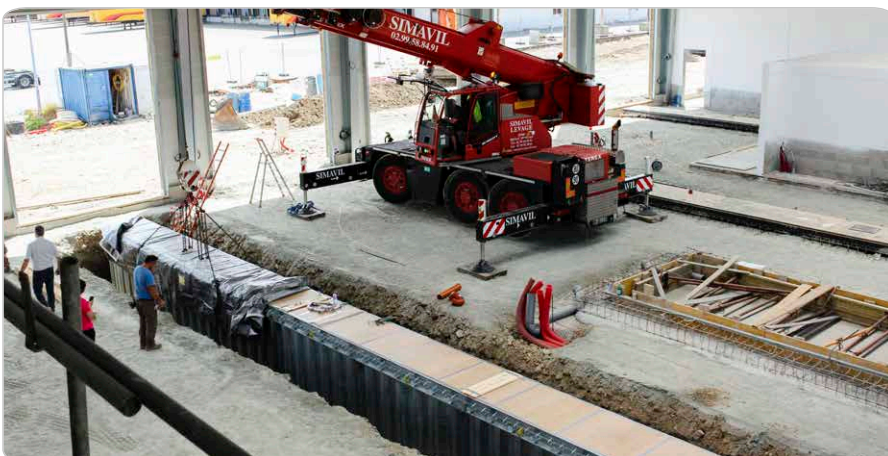


Kassetteløsning
Leveres færdigtestet og klar til installation med løftesøjler og styring monteret

KASSETTE ELLER RAMME, VÆLG DEN OPTIMALE LØSNING TIL DIT PROJEKT



Rammeløsning
Ramme leveres separat, løftesøjler og styring eftermonteres





Tilbehør

Leveres standard med forskellige adaptere til brug på løftetrasse-
verserne. Dette sikrer, at stort set alle former for køretøjer
kan løftes

Special adaptere og andet tilbehør kan tilkøbes

Tilbehørvognen har plads til 36 forlængere og/eller adaptere
(ikke standard)

Få komplet overblik og detaljer på vores hjemmeside eller
kontakt os venligst for en folder

Løftesøjler

Med op til 8 bevægelige søjler, der har en kapacitet på 15 t
hver

To uafhængige hydraulikkredse i hver løftesøjle giver optimal
sikkerhed

Cylindrene sidder fuldstændigt beskyttet i de firkantede
løftesøjler

CE-mærket: Opfylder europæisk standard EN 1493



HYDRAULISKE DONKRAFTE

DK20 / DK20Q



Kapacitet: 2,0 t
Max. højde: 495 mm

Donkraft til løft af person- og varebiler

Meget lav min. højde på kun 80 mm
Bred og robust ramme fremstillet i højstyrkestål

Nøjagtig og sikker kontrol ved sænkning

Håndbetjent dødmansudløser giver optimal sikkerhed ved sænkning

Indbygget sikkerhedsventil sikrer mod overbelastning

Støjsvage hjul med polyurethan gummibane skåner værkstedsgulvet

Ergonomisk håndtag sikrer et godt og fast greb

DK20Q er med quick-lift pedal til nem og hurtigt løft til løftepunktet



DK13HLQ



Kapacitet: 1,3 t
Max. højde: 735 mm

Højtløftende donkraft velegnet til biler med lav frihøjde

Meget lav min. højde på kun 80 mm i en længde på 380 mm

Bred og robust ramme fremstillet i højstyrkestål

Quick-lift pedal til nem og hurtigt løft til løftepunktet

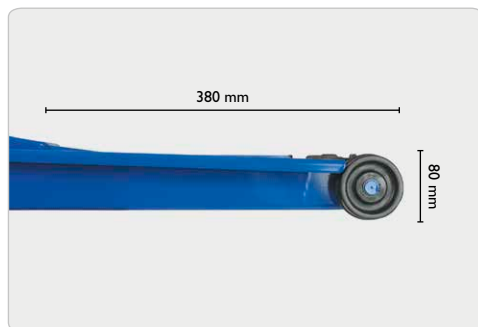
Nøjagtig og sikker kontrol ved sænkning

Håndbetjent dødmansudløser giver optimal sikkerhed ved sænkning

Indbygget sikkerhedsventil sikrer mod overbelastning

Støjsvage hjul med polyurethan gummibane skåner værkstedsgulvet

Ergonomisk håndtag sikrer et godt og fast greb

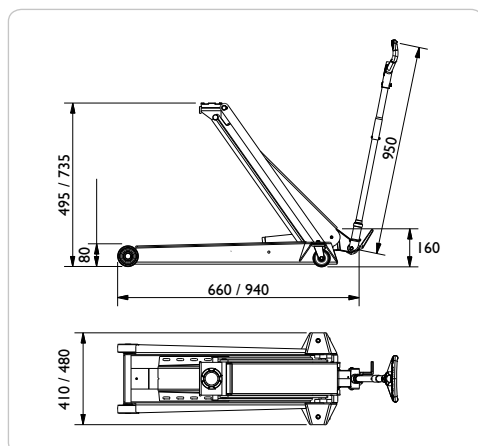


DK20

DK20Q

DK13HLQ

	DK20	DK20Q	DK13HLQ
Kapacitet	2,0 t	2,0 t	1,3 t
Min. højde	80 mm	80 mm	80 mm
Max. højde	495 mm	495 mm	735 mm
Længde, ramme	660 mm	660 mm	940 mm
Længde, håndtag	950 mm	950 mm	950 mm
Rammehøjde	160 mm	160 mm	160 mm
Bredde	410 mm	410 mm	480 mm
Vægt	31 kg	31 kg	39 kg





HYDRAULISKE DONKRAFTE

DK20HLQ



Kapacitet: 2,0 t
Max. højde: 795 mm

Højtløftende donkraft velegnet til SUV'ere og varevogne

Meget lav min. højde på kun 80 mm
Bred og robust ramme fremstillet i højstyrkestål

Quick-lift pedal til nem og hurtigt løft til løftepunktet

Nøjagtig og sikker kontrol ved sænkning

Håndbetjent dødmansudløser giver optimal sikkerhed ved sænkning

Indbygget sikkerhedsventil sikrer mod overbelastning

Støjsvage hjul med polyurethan gummibane skåner værkstedsgulvet

Ergonomisk håndtag sikrer et godt og fast greb



DK50HLQ



Kapacitet: 5,0 t
Max. højde: 975 mm

Højtløftende donkraft til lastvogne, landbrugs- og entreprenørmaskiner

Lav min. højde på kun 140 mm

Mulighed for eftermontering af luftgummihjul for lettere manøvrering (Ekstra tilbehør)

Bred og robust ramme fremstillet i højstyrkestål

Quick-lift pedal til nem og hurtigt løft til løftepunktet

Nøjagtig og sikker kontrol ved sænkning

Håndbetjent dødmansudløser giver optimal sikkerhed ved sænkning

Indbygget sikkerhedsventil sikrer mod overbelastning

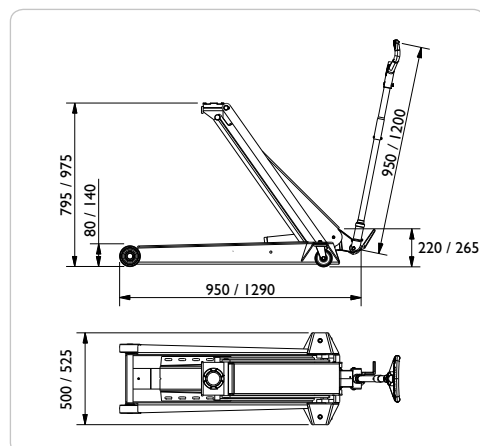
Ergonomisk håndtag sikrer et godt og fast greb



DK20HLQ

DK50HLQ

	DK20HLQ	DK50HLQ
Kapacitet	2,0 t	5,0 t
Min. højde	80 mm	140 mm
Max. højde	795 mm	975 mm
Længde, ramme	950 mm	1290 mm
Længde, håndtag	950 mm	1200 mm
Rammehøjde	220 mm	265 mm
Bredde	500 mm	525 mm
Vægt	49 kg	170 kg





HYDRAULISKE DONKRAFTE

DK40Q / DK60Q



Kapacitet: 4,0 / 6,0 t
Max. højde: 600 mm

Donkraft til lastvogne, landbrugs- og entreprenørmaskiner

Lav min. højde på kun 140 mm
Mulighed for eftermontering af luftgummihjul for lettere manøvrering (Ekstra tilbehør)

Bred og robust ramme fremstillet i højstyrkestål

Quick-lift pedal til nem og hurtigt løft til løftepunktet

Nøjagtig og sikker kontrol ved sænkning

Håndbetjent dødmansudløser giver optimal sikkerhed ved sænkning

Indbygget sikkerhedsventil sikrer mod overbelastning

Ergonomisk håndtag sikrer et godt og fast greb



DK100Q / DK120Q



Kapacitet: 10,0 / 12,0 t
Max. højde: 585 mm

Donkraft til lastvogne, landbrugs- og entreprenørmaskiner

Lav min. højde på kun 150 mm
Mulighed for eftermontering af luftgummihjul for lettere manøvrering (Ekstra tilbehør)

Bred og robust ramme fremstillet i højstyrkestål

Quick-lift pedal til nem og hurtigt løft til løftepunktet

Nøjagtig og sikker kontrol ved sænkning

Håndbetjent dødmansudløser giver optimal sikkerhed ved sænkning

Indbygget sikkerhedsventil sikrer mod overbelastning

Ergonomisk håndtag sikrer et godt og fast greb



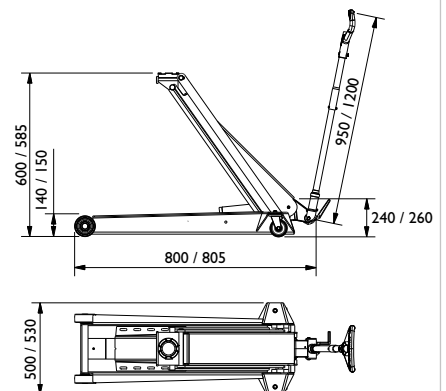
DK40Q

DK60Q

DK100Q

DK120Q

Kapacitet	4,0 t	6,0 t	10,0 t	12,0 t
Min. højde	140 mm	140 mm	150 mm	150 mm
Max. højde	600 mm	600 mm	585 mm	585 mm
Længde, ramme	800 mm	800 mm	805 mm	805 mm
Længde, håndtag	950 mm	1200 mm	950 mm	1200 mm
Rammehøjde	240 mm	240 mm	260 mm	260 mm
Bredde	500 mm	500 mm	530 mm	530 mm
Vægt	95 kg	95 kg	118 kg	118 kg





HYDRAULISKE DONKRAFTE

FJ40



Kapacitet: 4,0 / 5,0 t
Max. højde: 455 / 730 mm

Donkraft til gaffeltrucks - også velegnet til landbrug og industri

Ekstra lav min. højde på kun 55 mm
Kombi-donkraft med 2 løftepunkter (saks 55 - 455 mm, cylinder 410 - 730 mm)

Kapacitet er 4 t på saksen og 5 t på cylinderen

Sammenfoldelig og derfor også velegnet til servicevogne

Bred og robust ramme fremstillet i højstyrkestål

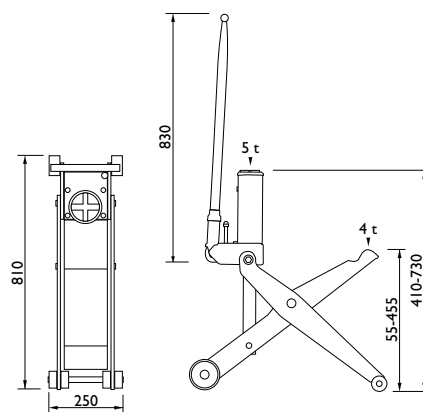
Nøjagtig og sikker kontrol ved sænkning

Indbygget sikkerhedsventil sikrer mod overbelastning



FJ40

Kapacitet (saks/cylinder)	4,0 / 5,0 t
Min. højde (saks/cylinder)	55 / 410 mm
Max. højde (saks/cylinder)	455 / 730 mm
Længde, ramme	810 mm
Længde, håndtag	830 mm
Rammehøjde	100 mm
Bredde	250 mm
Vægt	43 kg





EKSTRA TILBEHØR - HYDRAULISKE DONKRAFTE

GSI



Gummisadelpude

Til beskyttelse af bilens undervogn

Passer til:
DK20
DK20Q
DK13HLQ
DK20HLQ
T3



G4



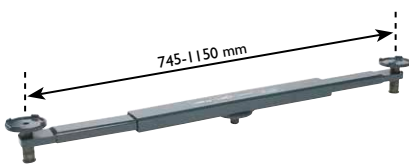
Luftgummihjul af høj kvalitet

Sikrer let transport og stor manøvrerdygtighed - også på ujævnt gulv

Passer til:
DK40Q
DK60Q
DK100Q
DK120Q
DK50HLQ



T3



Kapacitet: 1,0 t

Løftetravers

Løfter bilen fri for samtidigt hjulskift af begge hjul.
Rækkevidde med teleskopudtræk fra 745 til 1150 mm

Passer til:
DK20
DK20Q
DK13HLQ
DK20HLQ



FDK1 / FDK2



Forlænger - FDK1

Forlænger til løft af køretøjer med stor frihøjde (100 mm)

Passer til:
DK20 / DK20Q
DK13HLQ / DK20HLQ

Forlænger - FDK2

Forlænger til løft af biler med stor frihøjde (125 mm)

Passer til:
DK40Q / DK60Q
DK100Q/DK120Q/DK50HLQ





BÆRBAR LUFTHYDRAULISK DONKRAFT

B25-2



Kapacitet: 25 / 10 t
Max. højde: 235 / 320 mm

Bærbar luftdonkraft - ideel til servicevogne m.m.

Lav min. højde på kun 160 mm og
lav vægt på kun 28 kg

Handy design og ingen løse slanger,
håndtag og ventiler

Betjeningsvenlig med kørestang,
bærehåndtag og manøvreventil
integreret i én og samme funktion

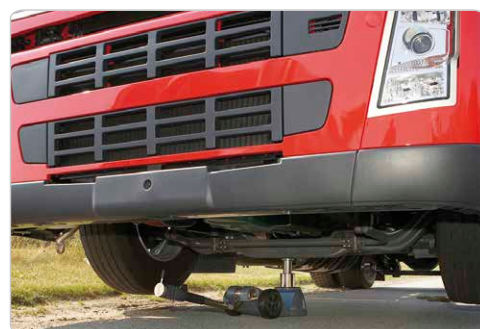
Hårdforkromet stempelstok sikrer
lang levetid

Indbygget sikkerhedsventil sikrer
mod overbelastning

Dødmansudløser giver optimal sik-
kerhed ved hævnning og sænkning

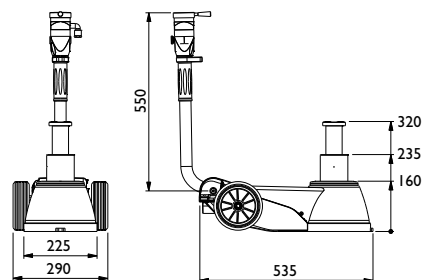
Transportsikring/vægophæng til
servicevogn og værksted
(Ekstra tilbehør)

Inkl. 2 stk. forlængere (50/100 mm)



B25-2

Kapacitet	25 / 10 t
Min. højde	160 mm
Max. højde	235 / 320 mm
Længde, ramme	535 mm
Længde, håndtag	550 mm
Bredde	225 mm
Bredde m. hjul	290 mm
Forsyningstryk	9 - 12 bar
Min. luftforbrug	350 l/min
Vægt	28 kg





LUFTHYDRAULISKE DONKRAFTE

25-I



Kapacitet: 25 t
Max. højde: 345 mm

I-trins luftdonkraft til entreprenørmaskiner og lastvogne

Min. højde på 220 mm
Designet til hårdt, intensivt og professionelt brug
Hårdtforkromet stempelstok sikrer lang levetid
Indbygget sikkerhedsventil sikrer mod overbelastning
Dødmansudløser giver optimal sikkerhed ved hævnning og sænkning
Ergonomisk håndtag med nem trykknop betjening
Inkl. 2 stk. forlængere (50/100 mm)



25-IH



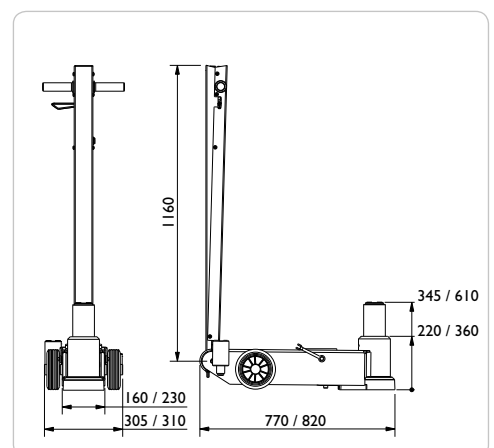
Kapacitet: 25 t
Max. højde: 610 mm

I-trins luftdonkraft til landbrugs- og entreprenørmaskiner, trailere og andre køretøjer med stor frihøjde

Min. højde på 360 mm
Stor max. højde på 610 mm og inklusiv forlænger F250 (ekstra tilbehør) er max. højden 860 mm
Hårdtforkromet stempelstok sikrer lang levetid
Indbygget sikkerhedsventil sikrer mod overbelastning
Dødmansudløser giver optimal sikkerhed ved hævnning og sænkning
Ergonomisk håndtag med nem trykknop betjening
Inkl. 2 stk. forlængere (50/100 mm)



	25-I	25-IH
Kapacitet	25 t	25 t
Min. højde	220 mm	360 mm
Max. højde	345 mm	610 mm
Længde, ramme	770 mm	820 mm
Længde, håndtag	1160 mm	1160 mm
Bredde	160 mm	230 mm
Bredde m. hjul	305 mm	310 mm
Forsyningstryk	9 - 10 bar	9 - 10 bar
Min. luftforbrug	350 l/min	350 l/min
Vægt	62 kg	71 kg





LUFTHYDRAULISKE DONKRAFTE

25-2



Kapacitet: 25 / 10 t
Max. højde: 275 / 380 mm

All-round 2-trins luftdonkraft til busser og lastvogne

Lav min. højde på kun 180 mm
Designet til hårdt, intensivt og professionelt brug
Hårdtforkromet stempelstok sikrer lang levetid
Indbygget sikkerhedsventil sikrer mod overbelastning
Dødmansudløser giver optimal sikkerhed ved hævnning og sænkning
Ergonomisk håndtag med nem trykknop betjening
Inkl. 2 stk. forlængere (50/100 mm)



50-2



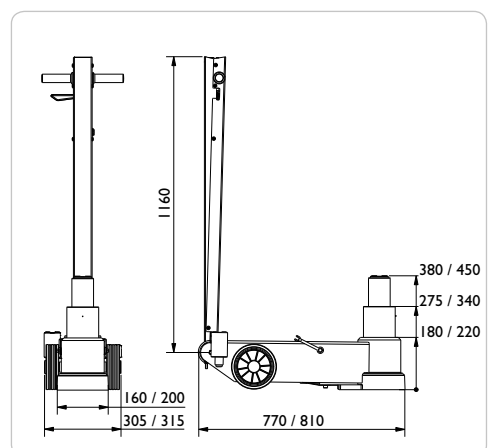
Kapacitet: 50 / 25 t
Max. højde: 340 / 450 mm

2-trins luftdonkraft til store busser og lastvogne

Min. højde på 220 mm
Designet til hårdt, intensivt og professionelt brug
Hårdtforkromet stempelstok sikrer lang levetid
Indbygget sikkerhedsventil sikrer mod overbelastning
Dødmansudløser giver optimal sikkerhed ved hævnning og sænkning
Ergonomisk håndtag med nem trykknop betjening
Inkl. 2 stk. forlængere (50/100 mm)



	25-2	50-2
Kapacitet	25 / 10 t	50 / 25 t
Min. højde	180 mm	220 mm
Max. højde	275 / 380 mm	340 / 450 mm
Længde, ramme	770 mm	810 mm
Længde, håndtag	1160 mm	1160 mm
Bredde	160 mm	200 mm
Bredde m. hjul	305 mm	315 mm
Forsyningstryk	9 - 10 bar	9 - 10 bar
Min. luftforbrug	350 l/min	350 l/min
Vægt	60 kg	80 kg





LUFTHYDRAULISKE DONKRAFTE

50-3



Kapacitet: 50 / 25 / 10 t
Max. højde: 210 / 265 / 335 mm

3-trins luftdonkraft til lav-gulvsbusser og andre køretøjer med lav frihøjde

Meget lav min. højde på kun 150 mm og samtidig stor løftekapacitet
Teleskopcylinder giver en god løftehøjde trods den lave min. højde
Designet til hårdt, intensivt og professionelt brug
Indbygget sikkerhedsventil sikrer mod overbelastning
Dødmansudløser giver optimal sikkerhed ved hævnning og sænkning
Ergonomisk håndtag med nem trykknop betjening
Inkl. 2 stk. forlængere (50/100 mm)



50-3H



Kapacitet: 50 / 25 / 10 t
Max. højde: 340 / 450 / 560 mm

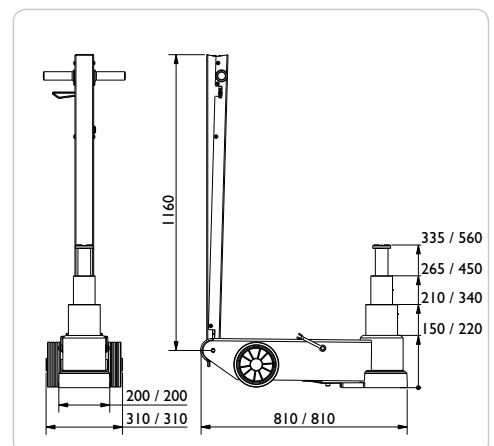
3-trins luftdonkraft til køretøjer med ekstra stor frihøjde

Min. højde på 220 mm og stor max. højde på 560 mm
Designet til hårdt, intensivt og professionelt brug
Hårdtforchromet stempelstok sikrer lang levetid
Indbygget sikkerhedsventil sikrer mod overbelastning
Dødmansudløser giver optimal sikkerhed ved hævnning og sænkning
Ergonomisk håndtag med nem trykknop betjening

Må af sikkerhedsmæssige årsager ikke anvendes med forlængere



	50-3	50-3H
Kapacitet	50 / 25 / 10 t	50 / 25 / 10 t
Min. højde	150 mm	220 mm
Max. højde	210 / 265 / 335 mm	340 / 450 / 560 mm
Længde, ramme	810 mm	810 mm
Længde, håndtag	1160 mm	1160 mm
Bredde	200 mm	200 mm
Bredde m. hjul	310 mm	310 mm
Forsyningstryk	9 - 10 bar	9 - 10 bar
Min. luftforbrug	350 l/min	350 l/min
Vægt	67 kg	77 kg





LUFTHYDRAULISKE DONKRAFTE

40-4



Kapacitet: 40 / 27 / 16 / 10 t
Max. højde: 145 / 180 / 230 / 275 mm

4-trins luftdonkraft til lavgulvsbusser og andre køretøjer med lav frihøjde

Markedets laveste donkraft med minimum højde på kun 100 mm

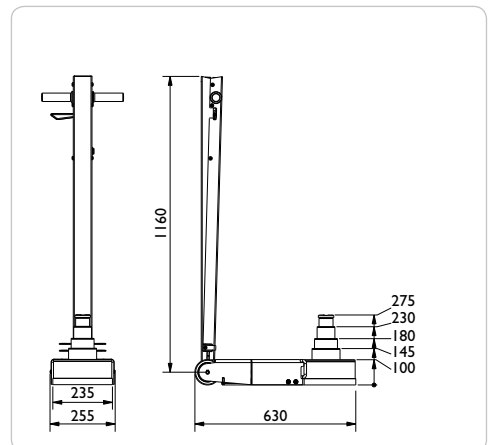
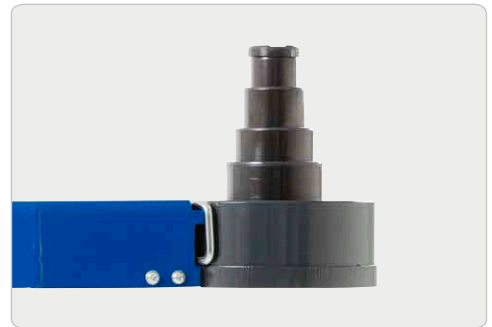
Teleskopisk cylinder giver hurtigt og sikkert løft i 4 trin

Kompakt og kort chassis til selv de laveste køretøjer

Dødmansudløser giver optimal sikkerhed ved hævnning og sænkning

Ergonomisk håndtag med nem trykknop betjening

Inkl. 2 stk. forlængere (50/100 mm)



40-4

Kapacitet	40 / 27 / 16 / 10 t
Min. højde	100 mm
Max. højde	145 / 180 / 230 / 275 mm
Længde, ramme	630 mm
Længde, håndtag	1160 mm
Bredde	235 mm
Bredde m. hjul	255 mm
Forsyningstryk	6 - 10 bar
Min. luftforbrug	215 l/min
Vægt	54 kg



LUFTHYDRAULISKE DONKRAFTE

65-I



Kapacitet: 65 t
Max. højde: 380 mm

Luftdonkraft til tunge entreprenørmaskiner

Min. højde på 245 mm og ekstrem stor kapacitet på 65 t

Designet til hårdt, intensivt og professionelt brug

Hårdtforchromet stempelstok sikrer lang levetid

Indbygget sikkerhedsventil sikrer mod overbelastning

Dødmansudløser giver optimal sikkerhed ved hævnning og sænkning

Ergonomisk håndtag med nem trykknop betjening

Inkl. 2 stk. forlængere (100/200 mm)

Leveres standard med luftgummihjul



65-IH



Kapacitet: 65 t
Max. højde: 725 mm

Luftdonkraft til tunge køretøjer med stor frihøjde

Min. højde på 425 mm

Max. højde på 725 mm og inklusiv forlængere er max. højden 1025 mm

Designet til hårdt, intensivt og professionelt brug

Hårdtforchromet stempelstok sikrer lang levetid

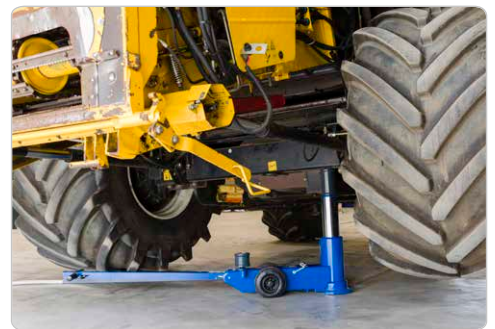
Indbygget sikkerhedsventil sikrer mod overbelastning

Dødmansudløser giver optimal sikkerhed ved hævnning og sænkning

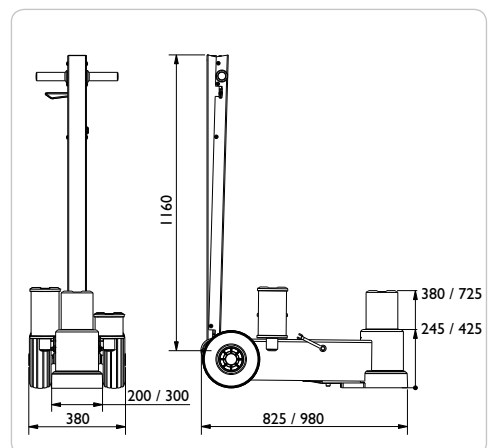
Ergonomisk håndtag med nem trykknop betjening

Inkl. 2 stk. forlængere (100/200 mm)

Leveres standard med luftgummihjul



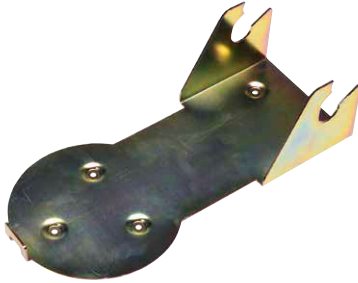
	65-I	65-IH
Kapacitet	65 t	65 t
Min. højde	245 mm	425 mm
Max. højde	380 mm	725 mm
Længde, ramme	825 mm	980 mm
Længde, håndtag	1160 mm	1160 mm
Bredde	200 mm	300 mm
Bredde m. hjul	380 mm	380 mm
Forsyningstryk	9 - 10 bar	9 - 10 bar
Min. luftforbrug	350 l/min	350 l/min
Vægt	95 kg	138 kg





EKSTRA TILBEHØR - LUFTHYDRAULISKE DONKRAFTE

SBB



Transportsikring og vægophæng til B25-2

Sikker opbevaring i servicevogn, hvilket forhindrer skader ved pludselig opbremsning. Praktisk vægophæng i værksted

Passer til:
B25-2



F250



Forlænger

Forøger max. højden med 250 mm

Må ikke anvendes i kombination med andre forlængere

Passer til:
B25-2
25-1
25-1H
25-2
50-2
50-3



FW



Kapacitet: 10 t

Donkraftsadel

Ø 145 mm
Velegnet til løft under bolte, differentiale m.m.

Passer til:
B25-2
25-1
25-1H
25-2
40-4
50-2
50-3



FWI



Kapacitet: 10 t

V-sadel

Velegnet til løft under diverse aksler

Passer til:
B25-2
25-1
25-1H
25-2
40-4
50-2
50-3





HEAVY DUTY DONKRAFTE

100-1L



Kapacitet: 100 t
Max. højde: 595 mm

Heavy duty donkraft med lav frihøjde til køretøjer i mine- eller entreprenørbranchen

Min/max højde på 460/595 mm

Kraftigt chassis af massivt stål bygget til at holde i barske omgivelser

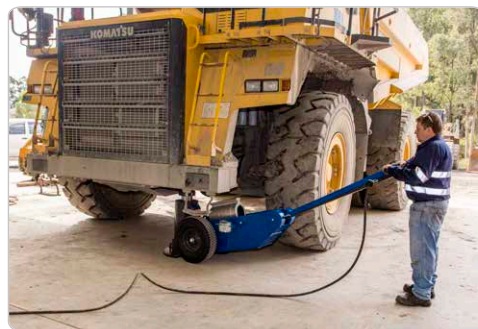
Store gummi-hjul sikrer let positionering selv på udfordrende underlag

Innovativ konstruktion af chassiset muliggør reparation og endda hjulskift på stedet

Stor frihøjde for problemfri kørsel over spor og i ujævnt terræn

Ergonomisk håndtag med mange positionsmuligheder

Dødmandsudløser giver optimal sikkerhed ved hævnning og sænkning



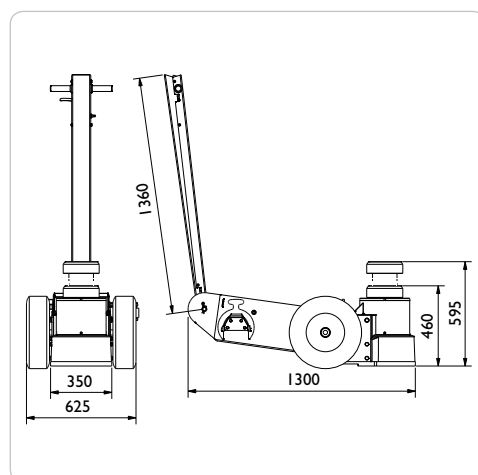
150-1L



Kapacitet: 150 t
Max. højde: 595 mm



	100-1L	150-1L
Kapacitet	100 t	150 t
Min. højde	460 mm	460 mm
Max. højde	595 mm	595 mm
Længde, ramme	1300 mm	1300 mm
Længde, håndtag	1360 mm	1360 mm
Bredde	350 mm	350 mm
Bredde m. hjul	625 mm	625 mm
Forsyningsstryk	8 - 12 bar	8 - 12 bar
Luftforbrug	1200 l/min	1200 l/min
Vægt	355 kg	355 kg
Frihøjde	40 mm	40 mm





HEAVY DUTY DONKRAFT

100-I



Kapacitet: 100 t
Max. højde: 1120 mm

Heavy duty donkraft til mine- eller entreprenørbranchen

Min/max højde på 720/1120 mm

Kraftigt chassis af massivt stål bygget til at holde i barske omgivelser

Store gummi-hjul sikrer let positionering selv på udfordrende underlag

Innovativ konstruktion af chassiset muliggør reparation og endda hjulskift på stedet

Stor frihøjde for problemfri kørsel over spor og i ujævnt terræn

Ergonomisk håndtag med mange positionsmuligheder

Dødmandsudløser giver optimal sikkerhed ved hævnning og sænkning



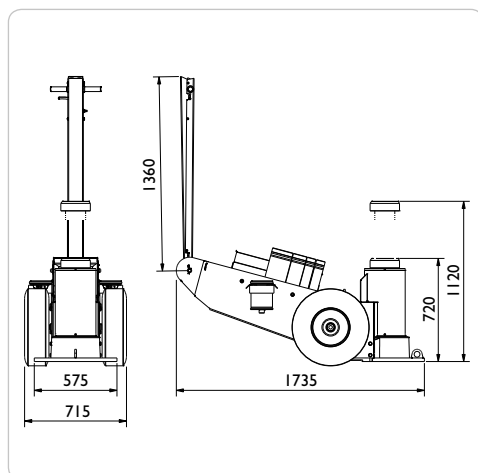
150-I



Kapacitet: 150 t
Max. højde: 1120 mm



	100-I	150-I
Kapacitet	100 t	150 t
Min. højde	720 mm	720 mm
Max. højde	1120 mm	1120 mm
Længde, ramme	1735 mm	1735 mm
Længde, håndtag	1360 mm	1360 mm
Bredde	575 mm	575 mm
Bredde m. hjul	715 mm	715 mm
Forsyningsstryk	8 - 12 bar	8 - 12 bar
Luftforbrug	1200 l/min	1200 l/min
Vægt	510 kg	510 kg
Frihøjde	95 mm	95 mm





HEAVY DUTY DONKRAFTE

100-1H



Kapacitet: 100 t
Max. højde: 1620 mm

Heavy duty donkraft med stor frihøjde til køretøjer i mine- eller entreprenørbranchen

Min/Max højde på 970/1620 mm

Kraftigt chassis af massivt stål bygget til at holde i barske omgivelser

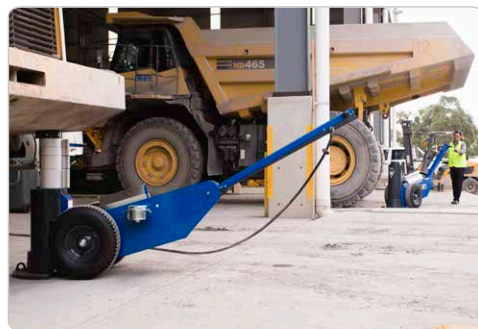
Store gummi-hjul sikrer let positionering selv på udfordrende underlag

Innovativ konstruktion af chassiset muliggør reparation og endda hjulskift på stedet

Stor frihøjde for problemfri kørsel over spor og i ujævnt terræn

Ergonomisk håndtag med mange positionsmuligheder

Dødmandsudløser giver optimal sikkerhed ved hævnning og sænkning



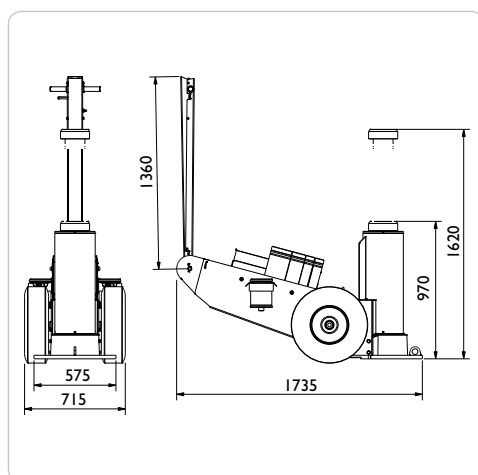
150-1H



Kapacitet: 150 t
Max. højde: 1620 mm



	100-1H	150-1H
Kapacitet	100 t	150 t
Min. højde	970 mm	970 mm
Max. højde	1620 mm	1620 mm
Længde, ramme	1735 mm	1735 mm
Længde, håndtag	1360 mm	1360 mm
Bredde	575 mm	575 mm
Bredde m. hjul	715 mm	715 mm
Forsyningstryk	8 - 12 bar	8 - 12 bar
Luftforbrug	1200 l/min	1200 l/min
Vægt	575 kg	575 kg
Frihøjde	95 mm	95 mm





EKSTRA TILBEHØR - HEAVY DUTY DONKRAFTE

FHD100 / FHD200



Forlænger - FHD100

Forøger løftehøjden med 100 mm

Forlænger - FHD200

Forøger løftehøjden med 200 mm

Passer til:
Alle modeller



HHD



Holder til forlængere

Til opbevaring af forlængere på siden af donkraften

Passer til:
Alle modeller



SB65 / SB100 / SB150



Sikkerhedsring - SB65

65 mm høj

Passer til: alle modeller

Sikkerhedsring - SB100

100 mm høj

Passer til: 100-I / 150-I
100-IH / 150-IH

Sikkerhedsring - SB150

150 mm høj

Passer til: 100-I / 150-I
100-IH / 150-IH



SBS

SBS2



SBS4



SBS6



SBS2

Sæt af 2 sikkerhedsringe inkl. holder til model 100-IL / 150-IL

SBS4

Sæt af 4 sikkerhedsringe inkl. holder til model 100-I / 150-I

SBS6

Sæt af 6 sikkerhedsringe incl. holder til model 100-IH / 150-IH





SAKSEDONKRAFTE

SD20L / SD26L



Kapacitet: 2,0 / 2,6 t
Slaglængde: 250 mm

Håndhydraulisk saksedonkraft til personbiler og varevogne

Hurtigt og effektivt løft takket være manuel dobbeltvirkende pumpe

Lav højde på 180 mm og slankt design gør den velegnet til køretøjer med lav frihøjde

Stor og fleksibel rækkevidde idet afstanden mellem løftepunkterne kan justeres op til 1610 mm

2-håndsbetjening med dødmansgreb, mekanisk sikkerhedsstop og overtryksventil for maksimal sikkerhed

Inkl. 3 sæt forlængere (10/40/85 mm) samt gummisadelpude til beskyttelse af bilens undervogn

Unikt højdejusterbart ophængssystem - passer til alle lifte og grave (bestilles separat)



SD20PHL / SD26PHL



Kapacitet: 2,0 / 2,6 t
Slaglængde: 250 mm

Lufthydraulisk saksedonkraft til personbiler og varevogne

Hurtigt og effektivt løft takket være driftssikker og lydsvag pumpe

Lav højde på 180 mm og slankt design gør den velegnet til køretøjer med lav frihøjde

Stor og fleksibel rækkevidde idet afstanden mellem løftepunkterne kan justeres op til 1610 mm

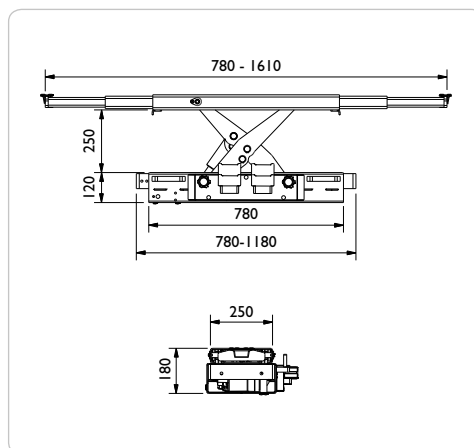
2-håndsbetjening med dødmansgreb, mekanisk sikkerhedsstop og overtryksventil for maksimal sikkerhed

Inkl. 3 sæt forlængere (10/40/85 mm) samt gummisadelpude til beskyttelse af bilens undervogn

Unikt højdejusterbart ophængssystem - passer til alle lifte og grave (bestilles separat)



	SD20L	SD26L	SD20PHL	SD26PHL
Kapacitet	2,0 t	2,6 t	2,0 t	2,6 t
Slaglængde	250 mm	250 mm	250 mm	250 mm
Min. højde	180 mm	180 mm	180 mm	180 mm
Løftearme (teleskopisk)	780 - 1610 mm	780 - 1610 mm	780 - 1610 mm	780 - 1610 mm
Bredde (uden ophæng)	780 - 1180 mm	780 - 1180 mm	780 - 1180 mm	780 - 1180 mm
Løfteramme (højde)	120 mm	120 mm	120 mm	120 mm
Løfteramme (bredde)	250 mm	250 mm	250 mm	250 mm
Forsyningstryk			6 - 10 bar	6 - 10 bar
Min. luftforbrug			400 - 700 l/min	400 - 700 l/min
Vægt (uden ophæng)	105 kg	105 kg	110 kg	110 kg



- Udfyld altid målskema ved bestilling side 64/65



SAKSEDONKRAFTE

SD20PHL-A / SD26PHL-A



Kapacitet: 2,0 / 2,6 t
Slaglængde: 250 mm

Fulldautomatisk lufthydraulisk saksedonkraft til synshaller og værksteder med mange løft

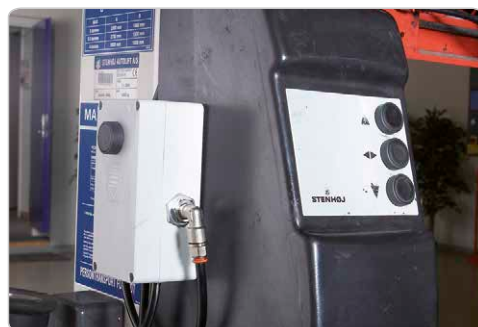
Løftearmene betjenes individuelt ved hjælp af joysticks. Dermed undgås dårlige arbejdsstillinger og tidskrævende arbejdsgange

Via fjernbetjening aktiveres sænkefunktion og sammentrækning af løftearmene til udgangspositionen

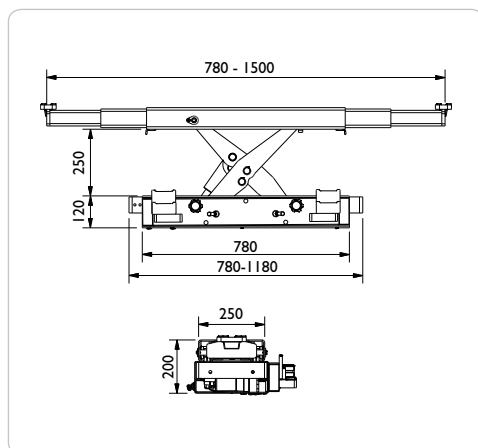
Fjernbetjeningen kan monteres ved betjeningen til kørebaneliften, og dermed opnåes en sikker betjening og unødvendige skridt undgås

Inkl. 3 sæt forlængere (10/40/85 mm) samt gummisadelpude til beskyttelse af bilens undervogn

Unikt højdejusterbart ophængssystem - passer til alle lifte og grave (bestilles separat)



	SD20PHL-A	SD26PHL-A
Kapacitet	2,0	2,6 t
Slaglængde	250 mm	250 mm
Min. højde	200 mm	200 mm
Løftearme (teleskopudtræk)	780 - 1500 mm	780 - 1500 mm
Bredde (uden ophæng)	780 - 1180 mm	780 - 1180 mm
Løfteramme (højde)	120 mm	120 mm
Løfteramme (bredde)	250 mm	250 mm
Forsyningstryk	6 - 10 bar	6 - 10 bar
Min. luftforbrug	400 - 700 l/min	400 - 700 l/min
Vægt (uden ophæng)	120 kg	120 kg





SAKSEDONKRAFTE

SD32PHL



Kapacitet: 3,2 t
Slaglængde: 250 mm

Lufthydraulisk saksedonkraft til personbiler, varevogne og lastvogne

Solid og robust design gør den ideel til løft af tunge køretøjer

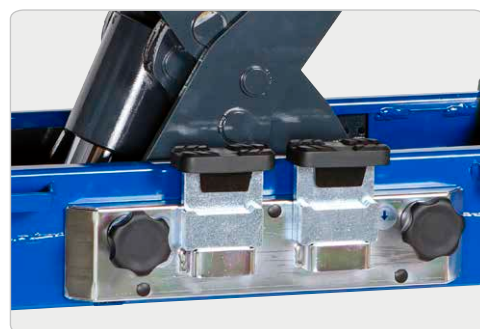
Lav højde på kun 230 mm

Stor og fleksibel rækkevidde idet afstanden mellem løftepunkterne kan justeres op til 1610 mm

2-håndsbetjening med dødmansgreb, mekanisk sikkerhedsstop og overtryksventil for maksimal sikkerhed

Inkl. 3 sæt forlængere (10/40/85 mm) samt gummisadelpude til beskyttelse af bilens undervogn

Unikt højdejusterbart ophængssystem - passer til alle lifte og grave (bestilles separat)



SD40PHL



Kapacitet: 4,0 t
Slaglængde: 250 mm

Lufthydraulisk saksedonkraft til personbiler, varevogne og lastvogne

Solid og robust design gør den ideel til løft af tunge køretøjer

Lav højde på kun 230 mm

Stor og fleksibel rækkevidde idet afstanden mellem løftepunkterne kan justeres op til 1500 mm

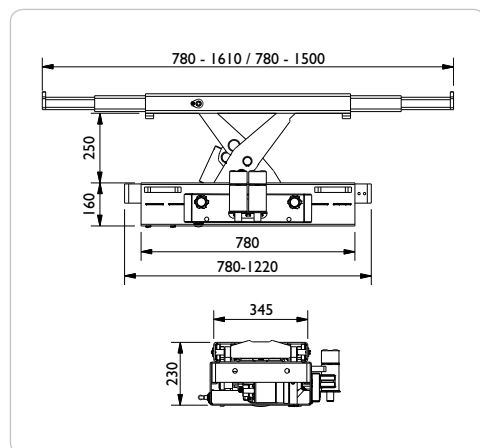
2-håndsbetjening med dødmansgreb, mekanisk sikkerhedsstop og overtryksventil for maksimal sikkerhed

Inkl. 2 sæt forlængere (50/100 mm)

Unikt højdejusterbart ophængssystem - passer til alle lifte og grave (bestilles separat)



	SD32PHL	SD40PHL
Kapacitet	3,2 t	4,0 t
Slaglængde	250 mm	250 mm
Min. højde	230 mm	230 mm
Løftearme (teleskopudtræk)	780 - 1610 mm	780 - 1500 mm
Bredde (uden ophæng)	780 - 1220 mm	780 - 1220 mm
Løfteramme (højde)	160 mm	160 mm
Løfteramme (bredde)	345 mm	345 mm
Forsyningstryk	6 - 10 bar	6 - 10 bar
Min. luftforbrug	400 - 700 l/min	400 - 700 l/min
Vægt (uden ophæng)	175 kg	175 kg



- Udfyld altid målskema ved bestilling side 64/65



EKSTRA TILBEHØR - SAKSEDONKRAFT

HSD / HSD-A



Lufttilslutningsæt - HSD

Til montering af saksedonkraft

Passer til:
SD20PHL
SD26PHL
SD32PHL
SD40PHL

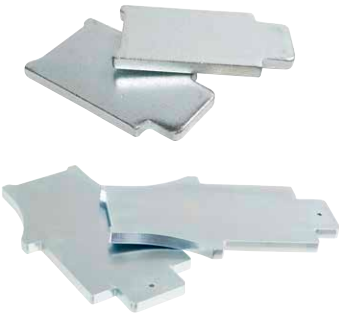
Lufttilslutningsæt - HSD-A

Lufttilslutningsæt til montering af automatisk saksedonkraft

Passer til:
SD20PHL-A
SD26PHL-A



FSD1 / FSD4



Forlænger - FSD1

Forøger løftehøjden med 130 mm
(Bestil 2 stk.)

Forlænger - FSD4

Forøger løftehøjden med 210 mm
(Bestil 2 stk.)

Passer til:
SD20L, SD26L,
SD20PHL, SD26PHL, SD32PHL,
SD20PHL-A, SD26PHL-A



FSD2 / FSD3



Løftepude - FSD2

Til beskyttelse af bilens undervogn
(40 mm)
(Bestil 2 stk.)

Passer til:
Alle saksedonkræfte

Løftepude - FSD3

Til beskyttelse af bilens undervogn
(80 mm)
(Bestil 2 stk.)

Passer til:
Alle saksedonkræfte



FSD5



Kapacitet: 2,0 t

Løftesadel med spindel

Forøger løftehøjden med
106-235 mm.
(Bestil 2 stk.)

Passer til:
SD20L
SD26L
SD20PHL
SD26PHL
SD20PHL-A
SD26PHL-A





EKSTRA TILBEHØR - SAKSEDONKRAFTE

FSD6 / FSD7



Kapacitet: 2,0 t

Justerbar sadel - FSD6

Forøger løftehøjden med 32-92 mm
(Bestil 2 stk.)

Forlænger - FSD7

Forlænger til FSD6.
Forøger løftehøjden med yderligere 60 mm
(Bestil 2 stk.)

Passer til:
SD20L / SD26L
SD20PHL / SD26PHL
SD32PHL



GSI



Gummisadelpude

Gummisadelpuden anvendes sammen med FSD5 og FSD6. Til beskyttelse af bilens undervogn
(Bestil 2 stk.)

Passer til:
FSD5
FSD6



GS2



Gummisadelpude

Gummisadelpude for 10 mm standardforlænger
(Bestil 2 stk.)

Passer til:
SD20L
SD26L
SD20PHL
SD26PHL
SD32PHL
SD20PHL-A
SD26PHL-A



FW / FWI



Sadel - FW

Velegnet til løft under bolte, differentiale m.m.
(Ø 145 mm)
(Bestil 2 stk.)

V-sadel - FWI

V-sadel til løft under diverse aksler.
(Bestil 2 stk.)

Passer til:
SD40PHL





FRIHJULSLØFTERE TIL LIFTE

**FL60-I / FLI20-I
FLI60-I / FL200-I**



Kapacitet: 6 / 12 / 16 / 20 t
Slaglængde: 200 mm

Standard lufthydraulisk frihjulsløfter med 1 cylinder

Hurtig og præcis lufthydraulik med ilgang

Enkelt og moderne design med betjeningspanel i ergonomisk korrekt arbejdsøjde

Fleksibel og højdejusterbar - løftesadlens højde i forhold til liftens kørebaner kan fastsættes efter ønske

Sideværts forskydbar løftecylinder

Dødmansgreb og overtryksventil for maksimal sikkerhed

Inkl. 1 stk. forlænger (100 mm)

Unikt højdejusterbart ophængssystem - passer til alle lifttyper¹ (bestilles separat)

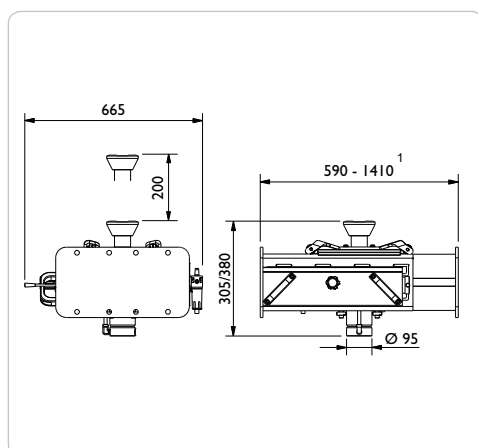
Udfyld altid målskema ved bestilling (side 64)



	FL60-I	FLI20-I	FLI60-I	FL200-I
Kapacitet	6 t	12 t	16 t	20 t
Slaglængde	200 mm	200 mm	200 mm	200 mm
Min. højde	305 mm	380 mm	380 mm	380 mm
Max. højde	505 mm	580 mm	580 mm	580 mm
Bredde ¹	590-1410 mm	590-1410 mm	590-1410 mm	590-1410 mm
Dybde	665 mm	665 mm	665 mm	665 mm
Forsyningstryk	8 - 12 bar	8 - 12 bar	8 - 12 bar	8 - 12 bar
Min. luftforbrug	350 l/min	350 l/min	350 l/min	350 l/min
Vægt	200 kg	200 kg	200 kg	200 kg

¹ Rammebreder: 590-890 mm / 850-1150 mm / 1110-1410 mm

- Frihjulsløfterens kapacitet må ikke overskride 0,66 x liftens kapacitet.





FRIHJULSLØFTERE TIL LIFTE

FL60-2 / FLI20-2 FLI60-2 / FL200-2



Kapacitet: 6 / 12 / 16 / 20 t
Slaglængde: 200 mm

Lufthydraulisk frihjulsløfter med 2 cylindre

2 individuelt styrbare løftecylindre giver et sikkert og afbalanceret løft
Sideværts forskydbare løftecylindre
Hurtig og præcis lufthydraulik med ilgang

Enkelt og moderne design med betjeningspanel i ergonomisk korrekt arbejds højde

Fleksibel og højdejusterbar - løftesadlens højde i forhold til liftens kørebaner kan fastsættes efter ønske

Dødmansgreb og overtryksventil for maksimal sikkerhed

Unikt højdejusterbart ophængssystem - passer til alle lifttyper¹ (bestilles separat)

Udfyld altid målskema ved bestilling (side 64)



FL60-2M / FLI20-2M FLI60-2M / FL200-2M



Kapacitet: 6 / 12 / 16 / 20 t
Slaglængde: 200 mm

Lufthydraulisk frihjulsløfter med 2 cylindre, med mekanisk sikring

2 individuelt styrbare løftecylindre giver et sikkert og afbalanceret løft

Mekanisk sikkerhedslås giver ekstra sikring mod utilsigtet sænkning

Sideværts forskydbare løftecylindre
Hurtig og præcis lufthydraulik med ilgang

Enkelt og moderne design med betjeningspanel i ergonomisk korrekt arbejds højde

Dødmansgreb og overtryksventil for maksimal sikkerhed

Unikt højdejusterbart ophængssystem - passer til alle lifttyper¹ (bestilles separat)

Udfyld altid målskema ved bestilling (side 64)



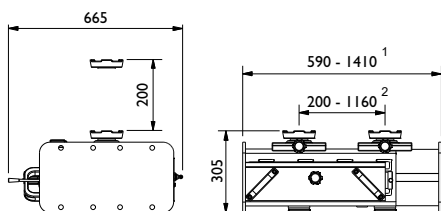
	FL60-2 FL60-2M	FLI20-2 FLI20-2M	FLI60-2 FLI60-2M	FL200-2 FL200-2M
Kapacitet	6 t	12 t	16 t	20 t
Slaglængde	200 mm	200 mm	200 mm	200 mm
Min. højde	305 mm	305 mm	305 mm	305 mm
Max. højde	505 mm	505 mm	505 mm	505 mm
Bredde ¹	590-1410 mm	590-1410 mm	590-1410 mm	590-1410 mm
Dybde	665 mm	665 mm	665 mm	665 mm
Løftepunkter ²	200-1160 mm	200-1160 mm	200-1160 mm	200-1160 mm
Forsyningsstryk	8 - 12 bar	8 - 12 bar	8 - 12 bar	8 - 12 bar
Min. luftforbrug	350 l/min	350 l/min	350 l/min	350 l/min
Vægt	202 kg	202 kg	202 kg	202 kg

¹ Rammebreder: 590-890 mm / 850-1150 mm / 1110-1410 mm

² Afstand mellem løftepunkter: 200-640 mm / 200-990 mm / 200-1160 mm

- Frihjulsløfterens kapacitet må ikke overskride 0,66 x liftens kapacitet.

- Inkl. 2 stk. forlængere (100 mm)





GRAVDONKRAFT

GD100-I / GDI50-I / GD200-I



Kapacitet: 10 / 15 / 20 t
Slaglængde: 800 mm

Standard lufthydraulisk gravdonkraft med 1 cylinder

Hurtig og præcis lufthydraulik med ilgang op og ned

Enkelt og moderne design med betjeningspanel i ergonomisk korrekt arbejds højde

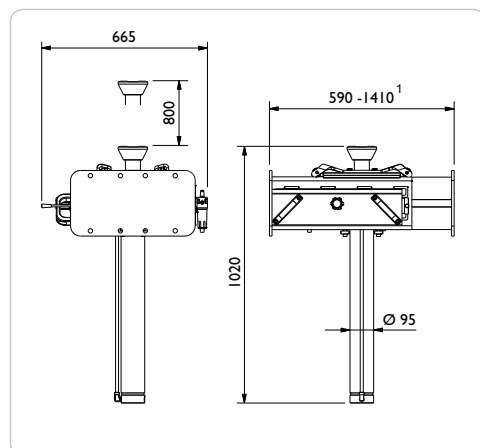
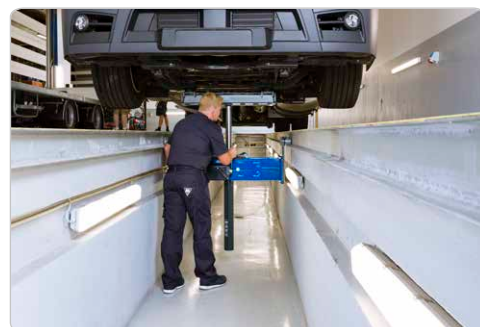
Passer til alle grave pga. justerbar ramme¹

Fleksibel og højdejusterbar - løfte-sadlens højde i forhold til gulv kan fastsættes efter ønske

Sideværts forskydbar løftecylinder med fjeder aflastede kuglelejer

Unikt højdejusterbart ophængssystem - passer til alle grave¹ (bestilles separat)

Udfyld altid målskema ved bestilling (side 65)



	GD100-I	GDI50-I	GD200-I
Kapacitet	10 t	15 t	20 t
Slaglængde	800 mm	800 mm	800 mm
Min. højde	1020 mm	1020 mm	1020 mm
Max. højde	1820 mm	1820 mm	1820 mm
Bredde ¹	590-1410 mm	590-1410 mm	590-1410 mm
Dybde	665 mm	665 mm	665 mm
Forsyningstryk	8 - 12 bar	8 - 12 bar	8 - 12 bar
Min. luftforbrug	350 l/min	350 l/min	350 l/min
Vægt	220 kg	220 kg	220 kg

¹ Rammebredder: 590-890 mm / 850-1150 mm / 1110-1410 mm



GRAVDONKRAFT

GD100-2 / GD150-2 / GD200-2



Kapacitet: 10 / 15 / 20 t
Slaglængde: 420 mm

Lufthydraulisk gravdonkraft med 2 cylindre

2 individuelt styrbare løftecylindre giver et sikkert og afbalanceret løft

Hurtig og præcis lufthydraulik med ilgang

Enkelt og moderne design med betjeningspanel i ergonomisk korrekt arbejds højde

Sideværts forskydbar løftecylinder

Passer til alle grave pga. justerbar ramme¹

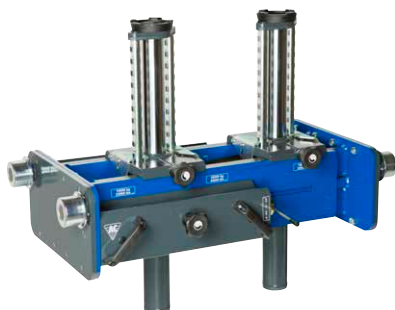
Fleksibel og højdejusterbar - løfte-sædlens højde i forhold til gulv kan fastsættes efter ønske

Unikt højdejusterbart ophængssystem - passer til alle grave¹ (bestilles separat)

Udfyld altid målskema ved bestilling (side 65)



GD100-2M / GD150-2M GD200-2M



Kapacitet: 10 / 15 / 20 t
Slaglængde: 420 mm

Lufthydraulisk gravdonkraft med 2 cylindre, med mekanisk sikring

2 individuelt styrbare løftecylindre giver et sikkert og afbalanceret løft

Mekanisk sikkerheds-lås giver ekstra sikring mod utilsigtet sænkning

Hurtig og præcis lufthydraulik med ilgang

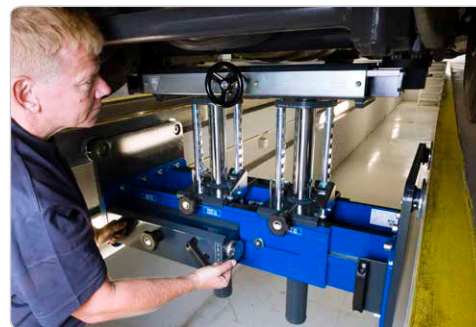
Enkelt og moderne design med betjeningspanel i ergonomisk korrekt arbejds højde

Sideværts forskydbar løftecylinder

Passer til alle grave pga. justerbar ramme¹

Unikt højdejusterbart ophængssystem - passer til alle grave¹ (bestilles separat)

Udfyld altid målskema ved bestilling (side 65)

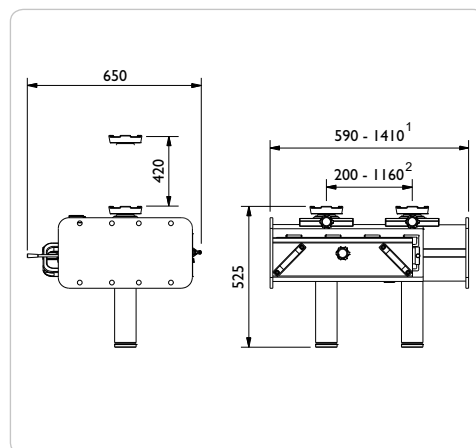


	GD100-2 GD100-2M	GD150-2 GD150-2M	GD200-2 GD200-2M
Kapacitet	10 t	15 t	20 t
Slaglængde	420 mm	420 mm	420 mm
Min. højde	525 mm	525 mm	525 mm
Max. højde	945 mm	945 mm	945 mm
Bredde ¹	590-1410 mm	590-1410 mm	590-1410 mm
Dybde	650 mm	650 mm	650 mm
Løftepunkter ²	200-1160 mm	200-1160 mm	200-1160 mm
Forsyningstryk	8 - 12 bar	8 - 12 bar	8 - 12 bar
Min. luftforbrug	350 l/min	350 l/min	350 l/min
Vægt	220 kg	220 kg	220 kg

¹ Rammebredder: 590-890 mm / 850-1150 mm / 1110-1410 mm

² Afstand mellem løftepunkter: 200-640 mm / 200-990 mm / 200-1160 mm

- Inkl. 2 stk. forlængere (100 mm)





GRAVDONKRAFTE

GDT150-I



Kapacitet: 15 / 15 t
Slaglængde: 1280 mm

Teleskopisk lufthydraulisk gravdonkraft

Sænket design fordobler anvendeligheden i forhold til standard gravdonkrafte

Lav konstruktionshøjde med en lang slaglængde

Hurtig og præcis lufthydraulik med ilgang

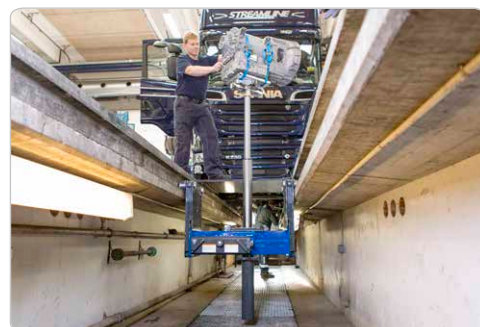
Enkelt og moderne design med betjeningspanel i ergonomisk korrekt arbejds højde

Sideværts forskydbar løftecylinder – låser ved 800 kg

Dødmansudløser og sikkerhedsventil for optimal sikkerhed

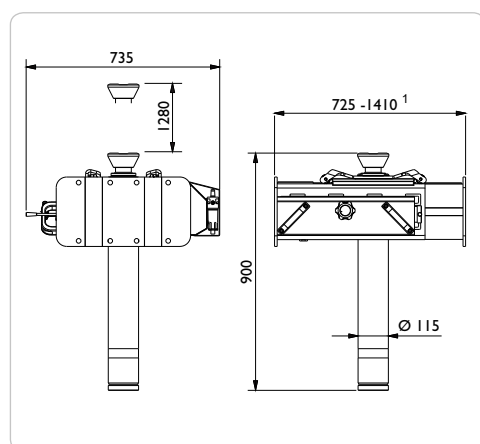
Unikt højdejusterbart ophængssystem - passer til alle grave¹ (bestilles separat)

Udfyld altid målskema ved bestilling (side 65)



GDT150-I

Kapacitet	15 / 15 t
Slaglængde	1280 mm
Min. højde	900 mm
Max. højde	2180 mm
Bredde ¹	725-1410 mm
Dybde	735 mm
Forsyningstryk	8 - 12 bar
Min. luftforbrug	350 l/min
Vægt	250 kg



¹ Rammebredder: 725-890 mm / 850-1150 mm / 1110-1410 mm



GRAVDONKRAFTE

GGDI 50F



Kapacitet: 15 / 15 t
Slaglængde: 1285 mm

Lufthydraulisk gulvgravdonkraft med teleskopcylinder

Fleksibel gravdonkraft til anvendelse i såvel grav som under en lift
Donkraften klarer alle traditionelle løfteopgaver

Teleskopcylinder gør den ideel til udtagning og montering af gearkasser

Indbygget manuel fodpumpe til finjustering af højden

Hurtig og præcis lufthydraulik med ilgang op og ned

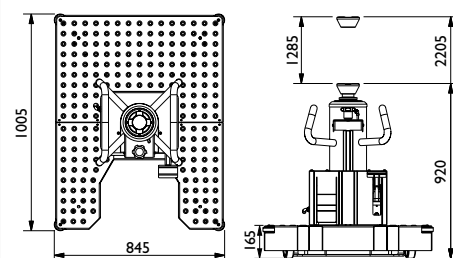
Fjederafastede hjulophæng sikrer mod utilsigtede bevægelser ved tunge løft over 800 kg

Dødmansgreb og overtryksventil for maksimal sikkerhed



GGDI 50F

Kapacitet	15 / 15 t
Slaglængde	1285 mm
Min. højde	920 mm
Max. højde	2205 mm
Platform (bredde)	845 mm
Platform (dybde)	1005 mm
Cylinderdiameter	Ø 60 mm
Forsyningstryk	8,5 - 12 bar
Min. luftforbrug	350 l/min
Vægt	220 kg





GRAVDONKRAFT

GGDI 50U



Kapacitet: 15 / 15 t
Slaglængde: 1285 mm

Lufthydraulisk gulvgravdonkraft med forskydbar teleskopcylinder

Fleksibel gravdonkraft til anvendelse i såvel grav som under en lift

Sideværts forskydbar cylinder sikrer stor rækkevidde under køretøjet og gør det nemt for mekanikeren at komme rundt i graven

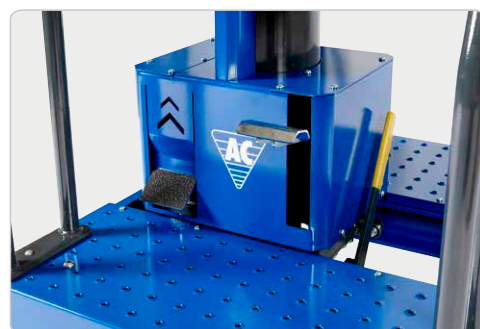
Den forskydbare teleskopcylinder gør donkraften ideel til udtagning og montering af gearkasser

Indbygget manuel fodpumpe til finjustering af stempel

Hurtig og præcis lufthydraulik med ilgang op og ned

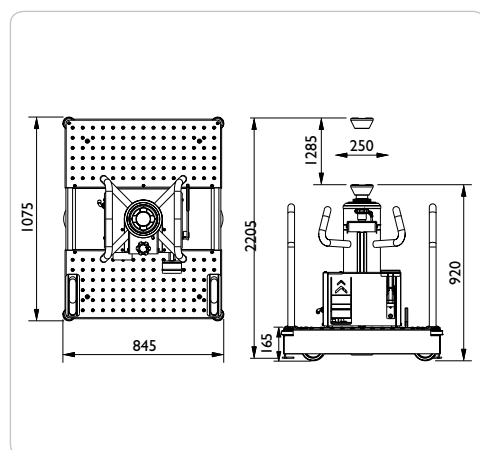
Fjederaflastede hjulophæng sikrer mod utilsigtede bevægelser ved tunge løft over 800 kg

Dødmansgreb og overtryksventil for maksimal sikkerhed



GGDI 50U

Kapacitet	15 / 15 t
Slaglængde	1285 mm
Min. højde	920 mm
Max. højde	2205 mm
Sideværts forskydbar	250 mm
Platform bredde / dybde	845 / 1075 mm
Cylinderdiameter	Ø 60 mm
Forsyningstryk	8,5 - 12 bar
Min. luftforbrug	350 l/min
Vægt	250 kg





GRAVDONKRAFTE

GGDI 50S



Kapacitet: 15 / 15 t
Slaglængde: 1285 mm

Skinneført lufthydraulisk gravdonkraft med sideværts forskydbar cylinder

Sideværts forskydbar cylinder sikrer stor rækkevidde under køretøjet og gør det nemt for mekanikeren at komme rundt i graven

Platfommens hjul er forsynet med lejer for optimal manøvredegtighed

Teleskopcylinder gør den ideel til udtagning og montering af gearkasser

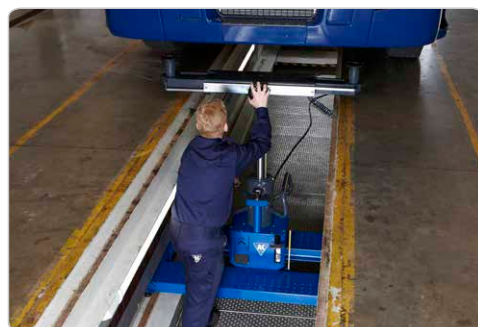
Hurtig og præcis lufthydraulik med ilgang op og ned

Indbygget manuel fodpumpe til finjustering af højden

Fodbetjening frigør hænderne

Dødmansgreb og overtryksventil for maksimal sikkerhed

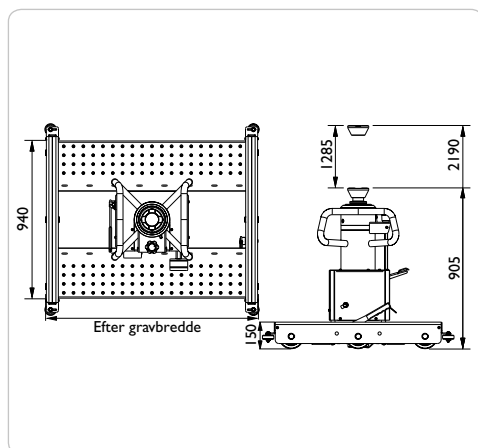
Udfyld altid målskema ved bestilling (side 65)



GGDI 50S

Kapacitet	15 / 15 t
Slaglængde	1285 mm
Min. højde	905 mm
Max. højde	2190 mm
Platfomm (bredde)	Efter gravbredde
Platfomm (dybde)	940 mm
Cylinderdiameter	Ø 60 mm
Forsyningstryk	8,5 - 12 bar
Min. luftforbrug	350 l/min
Vægt	285 kg

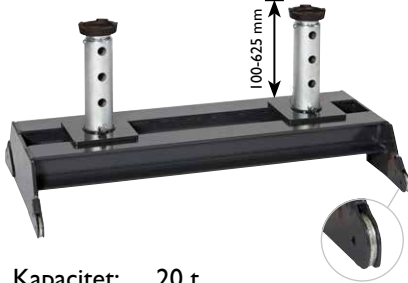
- Graven skal være forsynet med skinner (100 x 100 x 10 mm)





TILBEHØR - GRAVDONKRAFT & FRIHJULSLØFTERE

AB



Kapacitet: 20 t

Aflastningsbro

For sikker og stabil understøtning af køretøjet

Den åbne ramme giver gravdonkraftens løftecylinder maksimal bevægelighed sideværts

Monteret med fjederafloadede hjul for let transport langs graven

Kan anvendes sammen med diverse forlængere og sadler:
FG100, FG200, FW2 og US

Udfyld altid målskema ved bestilling (side 65)



ABT



Kapacitet: 15 t

Teleskopisk aflastningsbro

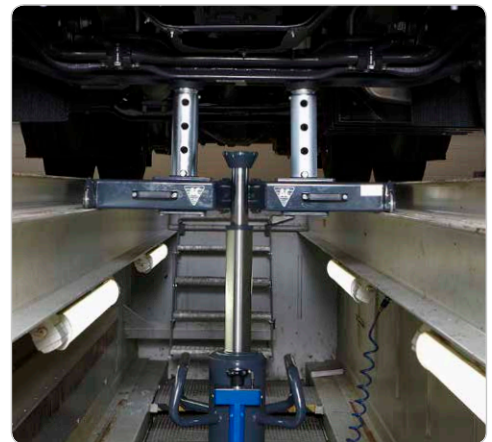
Fleksibel aflastningsbro, som efter behov kan flyttes mellem flere grave, idet bredden er justerbar

Åbning i midten giver stor fleksibilitet ved manøvrering med gravdonkraft

Monteret med fjederafloadede hjul for let transport langs graven

Kan anvendes sammen med diverse forlængere og sadler:
FG100, FG200, FW2 og US

Udfyld altid målskema ved bestilling (side 65)



S200



Kapacitet: 20 t

Integreret støttebuk

Mekanisk sikring af lasten mod utilsigtet sænkning

Indstillelig i 6 positioner

Øger min. højde med 65 mm

Passer til:
GD100-I / GD150-I / GD200-I



AS3



Kapacitet: 1 t
Dimension: 540x385x110 mm

Gearkassebeslag

Kan kippes +/- 10 grader for nøjagtig af- og påmontering af gearkasser

Den meget lave konstruktion giver et bredt anvendelsesområde

Inkl. 2 spændebånd

Inkl. 4 magnetiske gummipuder

Vægt: 24 kg

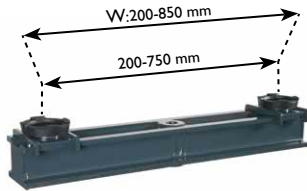
Passer til:
GDxxx-I / GDT150-I
GGD150F / GGD150U / GGD150S





TILBEHØR - GRAVDONKRAFT & FRIHJULSLØFTERE

T4-1 / T4-2 / T4-1W / T4-2W



Kapacitet: 20 t / W:15 t
 Længde:
 T4-1 / T4-2 920 mm
 T4-1W / T4-2W 1020 mm

Løftetravers

Anvendes hvor køretøjets aksler eller differentiale skal hænge frit

Giver øget sikkerhed - fordeler lasten på 2 løftepunkter

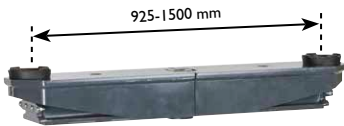
Kan anvendes sammen med div. forlængere og sadler:
 FG100, FG200, FW2, US

T4-1/W øger min. højde med 100 mm
 T4-2/W øger min. højde med 145 mm

Passer til:
 Alle modeller ÷ FLxx-I



T5-1 / T5-2



Kapacitet: 15-11,5 t
 Længde: 1060-1635 mm

Fleksibel justerbar løftetravers med stor rækkevidde

Anvendes hvor køretøjets aksler eller differentiale skal hænge frit

Giver øget sikkerhed - fordeler lasten på 2 løftepunkter

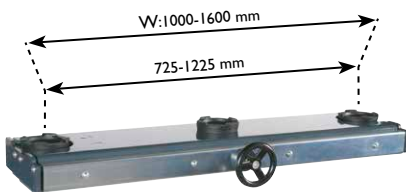
Kan anvendes sammen med div. forlængere og sadler:
 FG100, FG200, FW2, US

T5-1 øger min. højde med 95 mm
 T5-2 øger min. højde med 140 mm

Passer til:
 Alle modeller ÷ FLxx-I



T6-1 / T6-2 / T6-1W / T6-2W



Kapacitet: 13 t
 Længde:
 T6-1 / T6-2 850-1350 mm
 T6-1W / T6-2W 1120-1720 mm

Løftetravers

Tidsbesparende og ergonomisk - ideel til synshaller

Ved hjælp af håndhjulet indstilles løftepunkterne hurtigt og nemt fra graven.

Kan anvendes sammen med div. forlængere og sadler:
 FG100, FG200, FW2, US

T6-1/W øger min. højde med 55 mm
 T6-2/W øger min. højde med 90 mm

Passer til:
 Alle modeller ÷ FLxx-I



LB



Kapacitet: 20 t

Løftebro

Forbinder 2 løftecylindre og koncentrerer løfterens kapacitet i ét løftepunkt

Passer til:
 FL60-2 / FL120-2
 FL160-2 / FL200-2
 FL60-2M / FL120-2M
 FL160-2M / FL200-2M
 GD100-2 / GD150-2 / GD200-2
 GD100-2M / GD150-2M / GD200-2M





TILBEHØR - GRAVDONKRAFTE & FRIHJULSLØFTERE

FLTR



Kørevogn

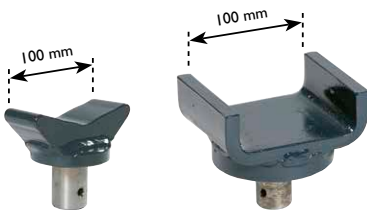
Praktisk kørevogn - anvendes ved af- og påmontering af frihjulsløftere på lifte

Forsynet med svingbare hjul for optimal manøvrerdygtighed

Passer til:
Alle frihjulsløftere



FW2 / US



Kapacitet: 10 t

V-sadel - FW2

Velegnet til løft under diverse aksler

U-sadel - US

Velegnet til løft under diverse firkantprofiler

Passer til:
Alle modeller



FG100 / FG200



Kapacitet: 10 t

Forlænger - FG100

Forøger løftehøjden med 100 mm

Forlænger - FG200

Forøger løftehøjden med 200 mm.

Passer til:
FL60-2 / FL120-2
FL160-2 / FL200-2
GD100-1 / GD150-1 / GD200-1
GD100-2 / GD150-2 / GD200-2



VBI / VB2



Vægbeslag - VBI

Robust vægbeslag med plads til forlængere og sadler (4 stk)

Vægbeslag - VB2

Robust vægbeslag med plads til forlængere og sadler (8 stk)





TILBEHØR - GRAVDONKRAFTE & FRIHJULSLØFTERE

GR

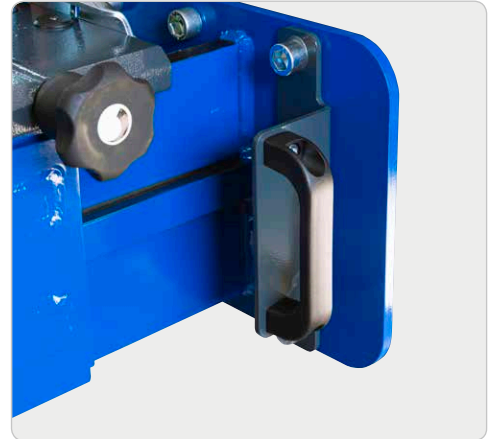


Greb

Ekstra greb gør det nemmere at skubbe gravdonkraften og frihjulsløfteren i den brede grav

Passer til:

FL Alle modeller
GD Alle modeller
GDT





SAMMENFOLDELIGE VÆRKSTEDSKRANER

WJN5 / WJN10



Kapacitet: 0,55 / 1,10 t

Hydraulisk værkstedskran til autoværksteder og servicebiler

Kan foldes sammen på få sekunder for hurtig og nem opmagasinering

Sammenfoldet optager kranen minimalt plads på værkstedsgulvet

Udtræksarm med stor løftekapacitet, også i yderste position

* Se kapacitetsoversigt

Hårdtforchromet cylinder og pumpestempel sikrer lang levetid

Indbygget sikkerhedsventil sikrer mod overbelastning

360° svingbare baghjul sikrer, at kranen er manøvreedygtig, også med fuld last

Forsynet med 360° drejelig krog

Håndbetjent dødmansudløser giver optimal sikkerhed ved sænkning



WJN5EUR / WJN10EUR



Kapacitet: 0,55 / 1,10 t

Hydraulisk værkstedskran med parallelle ben til paller

Kan foldes sammen på få sekunder for hurtig og nem opmagasinering

Sammenfoldet optager kranen minimalt plads på værkstedsgulvet

Udtræksarm med stor løftekapacitet, også i yderste position

* Se kapacitetsoversigt

Hårdtforchromet cylinder og pumpestempel sikrer lang levetid

Indbygget sikkerhedsventil sikrer mod overbelastning

360° svingbare baghjul sikrer, at kranen er manøvreedygtig, også med fuld last

Forsynet med 360° drejelig krog

Håndbetjent dødmansudløser giver optimal sikkerhed ved sænkning



*	pos. 1	pos. 2	pos. 3	pos. 4	pos. 5
WJN5	550	500	450	400	350
WJN5EUR	550	500	450	400	350
WJN10	1100	1000	900	800	700
WJN10EUR	1100	1000	900	800	700

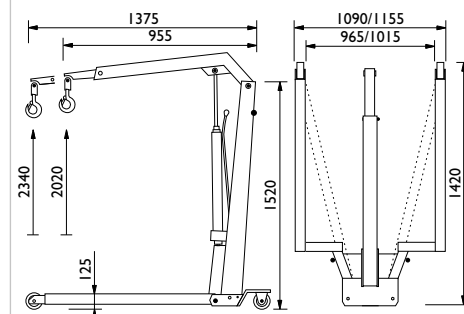
WJN5

WJN10

WJN5EUR

WJN10EUR

	WJN5	WJN10	WJN5EUR	WJN10EUR
Kapacitet	0,55 t	1,10 t	0,55 t	1,10 t
Løftehøjde	2020 - 2340 mm	2020 - 2340 mm	2020 - 2340 mm	2020 - 2340 mm
Udtræksarm	955 - 1375 mm	955 - 1375 mm	955 - 1375 mm	955 - 1375 mm
Rammehøjde	125 mm	125 mm	125 mm	125 mm
Rammelængde	1420 mm	1420 mm	1420 mm	1420 mm
Højde	1520 mm	1520 mm	1520 mm	1520 mm
Indvendig bredde	965 mm	1005 mm	970 mm	1015 mm
Rammebredde	1090 mm	1130 mm	1095 mm	1155 mm
Vægt	75 kg	95kg	75 kg	95 kg





STANDARD VÆRKSTEDSKRANER

WN11 / WN15



Kapacitet: 1,1 / 1,5 t

Hydraulisk værkstedskran til autoværksteder og industri

Professionel kran med hårdtfor-kromet cylinder og pumpestempel giver lang levetid

Udtræksarm med stor løftekapacitet, også i yderste position
* Se kapacitetsoversigt

360° drejelig pumpeenhed for optimal betjening under alle forhold

Indbygget sikkerhedsventil sikrer mod overbelastning

360° svingbare baghjul sikrer optimal manøvredegtighed, også ved fuld last

Forsynet med 360° drejelig krog

Håndbetjent dødmansudløser giver optimal sikkerhed ved sænkning

Indvendig benbredde er tilpasset EUR-paller



WN20 / WN25



Kapacitet: 2,0 / 2,5 t

Hydraulisk værkstedskran til autoværksteder og industri

Professionel kran med hårdtfor-kromet cylinder og pumpestempel giver lang levetid

Udtræksarm med stor løftekapacitet også i yderste position
* Se kapacitetsoversigt

360° drejelig pumpeenhed for optimal betjening under alle forhold

Indbygget sikkerhedsventil sikrer mod overbelastning

360° svingbare baghjul sikrer optimal manøvredegtighed, også ved fuld last

Forsynet med 360° drejelig krog

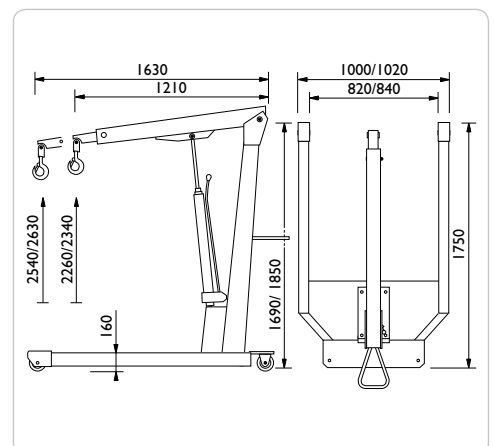
Håndbetjent dødmansudløser giver optimal sikkerhed ved sænkning

Indvendig benbredde er tilpasset EUR-paller



*	pos. 1	pos. 2	pos. 3	pos. 4	pos. 5
WN11	1100	1000	900	800	700
WN15	1500	1400	1300	1200	1100
WN20	2000	1900	1800	1700	1600
WN25	2500	2300	2100	1900	1700

	WN11	WN15	WN20	WN25
Kapacitet	1,1 t	1,5 t	2,0 t	2,5 t
Løftehøjde	2260 - 2540 mm	2260 - 2540 mm	2340 - 2630 mm	2340 - 2630 mm
Udtræksarm	1210 - 1630 mm	1210 - 1630 mm	1210 - 1630 mm	1210 - 1630 mm
Rammehøjde	160 mm	160 mm	160 mm	160 mm
Rammelængde	1750 mm	1750 mm	1750 mm	1750 mm
Højde	1690 mm	1690 mm	1850 mm	1850 mm
Indvendig bredde	820 mm	820 mm	840 mm	840 mm
Rammebredde	1000 mm	1000 mm	1020 mm	1020 mm
Vægt	168 kg	175 kg	250 kg	255 kg





GEARKASSELØFTERE

VL3 / VL6 / VL10



Kapacitet: 0,3 / 0,6 / 1,0 t
Max. højde: 1965 / 1965 / 2000 mm

Hydraulisk gearkasseløfter

Fodbetjent pumpe frigør begge hænder til arbejdet
Trinløs regulering for præcis positionering
Håndbetjent dødmansudløser giver optimal sikkerhed ved sænkning
Galvaniseret krone og ben
Indbygget sikkerhedsventil sikrer mod overbelastning
Store og solide svingbare hjul giver optimal stabilitet og mobilitet
Hårdtforchromet stempelstok og pumpestempel sikrer lang levetid
Kan også anvendes til mange andre løfteopgaver som montering af fjedre, brændstoftanke, udstødninger m.v.



VLT12



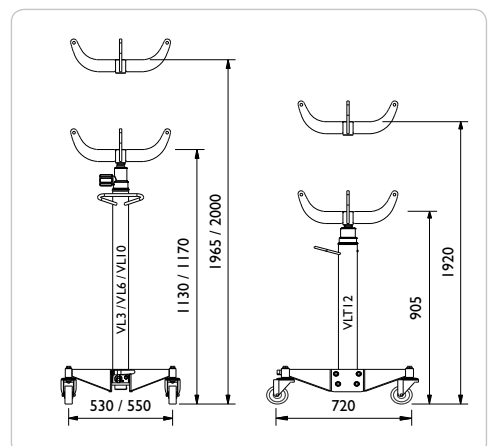
Kapacitet: 1,2 t
Max. højde: 1920 mm

Hydraulisk gearkasseløfter med teleskopcylinder

Sædeles velegnet til løft af store lastvogns gearkasser
Perfekt til værkstedsgrave pga. lav min. højde og lang slaglængde
Fodbetjent pumpe med indbygget hurtigløft frigør begge hænder
Trinløs regulering for præcis positionering
Håndbetjent dødmansudløser giver optimal sikkerhed ved sænkning
Galvaniseret krone og ben
Indbygget sikkerhedsventil sikrer mod overbelastning
Store svingbare hjul (2 låsbare) giver optimal stabilitet og mobilitet
Hårdtforchromet stempelstok og pumpestempel sikrer lang levetid



	VL3	VL6	VL10	VLT12
Kapacitet	0,3 t	0,6 t	1,0 t	1,2 t
Min. højde	1130 mm	1130 mm	1170 mm	905 mm
Max. højde	1965 mm	1965 mm	2000 mm	1920 mm
Bredde	530 mm	530 mm	550 mm	720 mm
Vægt	33 kg	33 kg	40 kg	65 kg
Hjuldiameter	Ø 80 mm	Ø 80 mm	Ø 125 mm	Ø 125 mm





GEARKASSELØFTERE

VLT6



Kapacitet: 0,6 t
Max. højde: 1915 mm

Gearkasseløfter med luftilgang

Teleskopisk cylinder med 3 trin sikrer en meget lav minimumshøjde

Den 5-benede konstruktion giver den bedste stabilitet i sin klasse

Enkel fodbetjening med 3 pedaler frigør begge hænder til arbejdet

Luftilgang garanterer hurtige og nemme løft

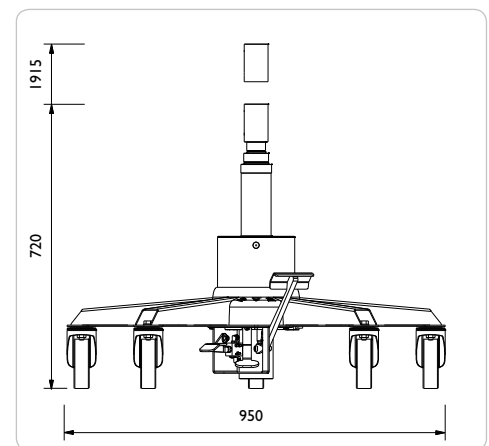
Store og robuste svingbare hjul (2 låsbare) giver optimal mobilitet

Indbygget sikkerhedsventil sikrer mod overbelastning



VLT6

Kapacitet	0,6 t
Slaglængde	1195 mm
Min. højde	720 mm
Max. højde	1915 mm
Højde trin 1/2/3	1120 mm / 1520 mm / 1915 mm
Luftilgang kapacitet trin 1/2/3 (10 bar)	255 kg / 140 kg / 60 kg
Bredde	950 mm
Hjulstørrelse	Ø 125
Lufttilslutning	8-10 bar
Vægt	53 kg





EKSTRA TILBEHØR - GEARKASSELØFTERE

ASI



Kapacitet: 0,5 t
Dimension: 352x307x118 mm

Gearkassebeslag til personbiler
Kan kippes +/- 10° i alle retninger for nøjagtig af- og påmontering af personbilers gearkasser

Inkl. 2 spændebånd og 2 magnetiske gummipuder
Vægt: 18 kg

Passer til:
Alle modeller



AS3



Kapacitet: 1,0 t
Dimension: 542x385x110 mm

Gearkassebeslag til tunge køretøjer

Kan kippes +/- 10 grader for nøjagtig af- og påmontering af gearkasser
Den meget lave konstruktion giver et bredt anvendelsesområde

Inkl. 2 spændebånd
Inkl. 4 magnetiske gummipuder
Vægt: 24 kg

Passer til:
VL10 / VLT6 / VLT12



UB15



Kapacitet: 15 l

Universal beslag inkl. væskekar

Kan monteres på Ø25-60 mm stokke
Plads til værktøj, skruer og smådele

Særligt design muliggør håndfrit dræn af oliefilter

Hængslet vippefunktion sikrer nem tømning

Karret er olie-, syre- og kølevæskebestandigt



S / GSI



Sadel

Anvendes ved montering af fjedre, brændstoftanke, udstødninger m.v.

Passer til:
VL3 / VL6 /
VL10 / VLT12

Gummisadelpude

Anvendes sammen med S-sadlen til beskyttelse af bilens undervogn

Passer til:
S





HJULLØFTERE

WTA500



Kapacitet: 0,5 t

Hydraulisk hjulløfter til varevogne, lastvogne og busser

Fleksibel og ergonomisk hjulløfter til skift af hjul og bremsekit

Sideværts forskydbare løftearme til hjulstørrelser fra Ø 270 til 1300 mm

Løftearme med rullelejer for nem rotation af hjulet til korrekt position

Fodbetjent pumpe frigør begge hænder til arbejdet

Sikkerhedsbøjle til hurtig sikring af hjulet under transport

Håndbetjent dødmansudløser giver optimal sikkerhed ved sænkning

Ideel til løft af bremsetromle, brændstoftank, værktøjsboks m.m.

4 svingbare hjul i nylon for optimal manøvrering



WTK



Kapacitet: 250 - 100 kg

Kranarm til skivebremser, bremsekalibre m.m. (ekstra tilbehør)

Monteret med teleskopisk kranarm er hjulløfteren et alsidigt løfteredskab

Kranarmen sikrer effektivitet og god ergonomi ved løft af skivebremser, bremsetromler, kalibre m.m.

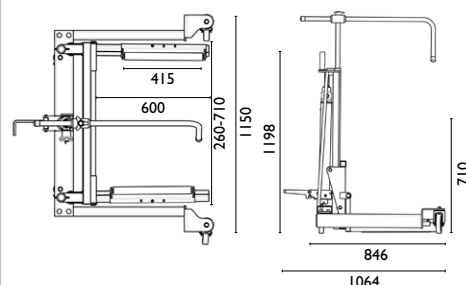
Kranarmen kan svinges 180° og er således ikke i vejen under hjulskift

Forsynet med 360° drejelig krog



WTA500

Kapacitet	0,5 t
Højde	1198 mm
Længde	846 mm
Bredde	1150 mm
Rulle-/gaffellængde	415 / 600 mm
Rulleafstand	260 - 710 mm
Min. højde	164 mm
Løftehøjde	710 mm
Hjulstørrelser	Ø 270 - 1300 mm
Vægt	100 kg



AC HJULLØFTERE

WT1500N



Kapacitet: 1,5 t

Hydraulisk hjulløfter til landbrugs- og entreprenørmaskiner

Nem håndtering af verdens største hjul

To robuste håndtag gør den nem at manøvrere på værkstedet

En simpel omskifter gør det let at styre sideværts forskydning af løftearmene

Hjulet kan sikres med spændestrop for optimal sikkerhed

Hjulstørrelser: min. Ø1000 mm - max Ø2400 mm

Hjulbredde: max 1200 mm

Optimal pakning af produktet reducerer fragtomkostningerne



WT1500NT



Kapacitet: 1,5 t

Hydraulisk hjulløfter til landbrugs- og entreprenørmaskiner

Nem håndtering af verdens største hjul

To robuste håndtag gør den nem at manøvrere på værkstedet

En simpel omskifter gør det let at styre sideværts forskydning af løftearmene

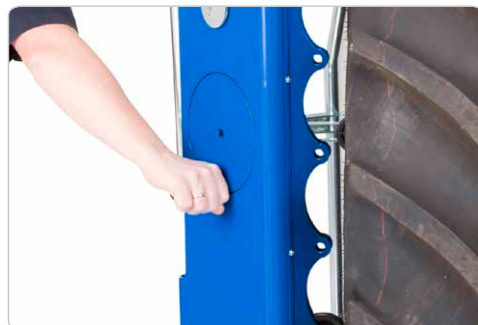
Et håndtag gør det nemt at dreje hjulet, mens det er på hjulløfteren

Hjulet kan sikres med spændestrop for optimal sikkerhed

Hjulstørrelser: min. Ø1000 mm - max Ø2400 mm

Hjulbredde: max 1200 mm

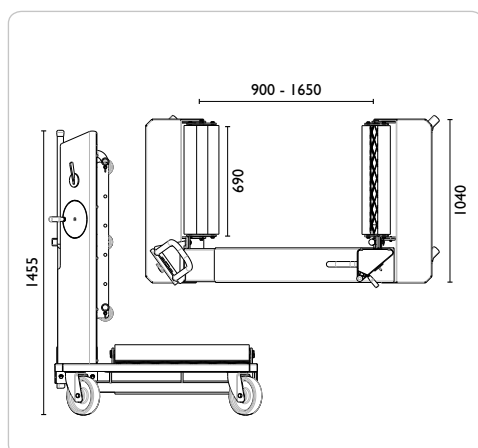
Optimal pakning af produktet reducerer fragtomkostningerne



WT1500N

WT1500NT

	WT1500N	WT1500NT
Kapacitet	1,5 t	1,5 t
Højde	1455 mm	1455 mm
Længde	1040 mm	1040 mm
Bredde	1625 - 2375 mm	1625 - 2375 mm
Rullelængde	690 mm	690 mm
Rulleafstand	900 - 1650 mm	900 - 1650 mm
Svingbart hjul	Ø 200 mm	Ø 200 mm
Hjulstørrelser	Ø 1000 - 2400 mm	Ø 1000 - 2400 mm
Vægt	300 kg	300 kg
Håndtag til hjulrotation	Nej	Ja



PJ16H / PJ20H



Kapacitet: 16 / 20 t
Slaglængde: 150 mm

Håndhydraulisk juniorpresser til personvognsværksteder og let industri

Fodbetjent trykluftstyret ilgang af pressestempel for hurtig og præcis fiksering af emnet

Sideværts flytbar cylinder

Indbygget manometer i bekvem øjenhøjde

Indbygget sikkerhedsventil sikrer mod overbelastning

Helsvejst ramme og pressebord i højstyrkestål sikrer lang levetid

Aftagelig tryksko for montering af diverse dorne

Inkl. 2 retteklodser



PJ25H



Kapacitet: 25 t
Slaglængde: 150 mm

Håndhydraulisk juniorpresser til personvognsværksteder og let industri

Fodbetjent trykluftstyret ilgang af pressestempel for hurtig og præcis fiksering af emnet

Sideværts flytbar cylinder

Indbygget manometer i bekvem øjenhøjde

Indbygget sikkerhedsventil sikrer mod overbelastning

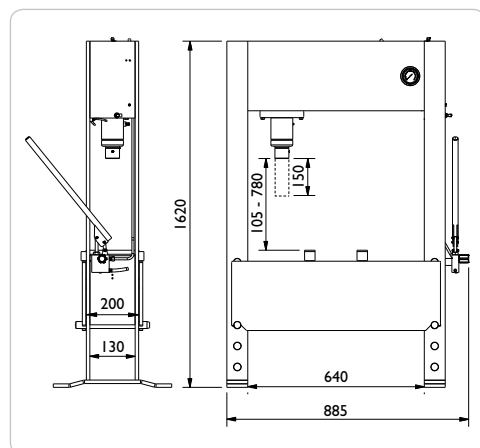
Helsvejst ramme og pressebord i højstyrkestål sikrer lang levetid

Aftagelig tryksko for montering af diverse dorne

Inkl. 2 retteklodser



	PJ16H	PJ20H	PJ25H
Kapacitet	16 t	20 t	25 t
Slaglængde	150 mm	150 mm	150 mm
Højde	1620 mm	1620 mm	1620 mm
Bredde	885 mm	885 mm	885 mm
Bredde mellem ben	640 mm	640 mm	640 mm
Dybde mellem ben	130 mm	130 mm	130 mm
Indsatshøjde	105 - 780 mm	105 - 780 mm	105 - 780 mm
Vægt	130 kg	130 kg	135 kg



P40H


Kapacitet: 40 t
Slaglængde: 300 mm

Håndhydraulisk presser til lastvognsværksteder og industri

Fodbetjent dobbeltvirkende trykluftstyret ilgang, der frigør begge hænder for hurtig og præcis fiksering af emnet

Sideværts flytbar cylinder

Med 300 mm slaglængde for de krævende opgaver

Bred og helsvejst ramme og pressebord sikrer stor fleksibilitet

Håndsving sikrer hurtig og let justering af pressebordet

Indbygget sikkerhedsventil sikrer mod overbelastning

Aftagelig tryksko for montering af diverse dorne

Inkl. 2 retteklodser


P40EH I


Kapacitet: 40 t
Slaglængde: 300 mm

Elhydraulisk presser til lastvognsværksteder og industri

Elhydraulisk 1-trins pumpe (Pressehastighed: 6,1 mm/s)

Trinløs indstilling af pressetryk

Dobbeltvirkende og sideværts flytbar cylinder

Stor slaglængde på 300 mm

Indbygget manometer i øjenhøjde

Helsvejst ramme og pressebord

Håndsving sikrer hurtig og let justering af pressebordet

Indbygget sikkerhedsventil

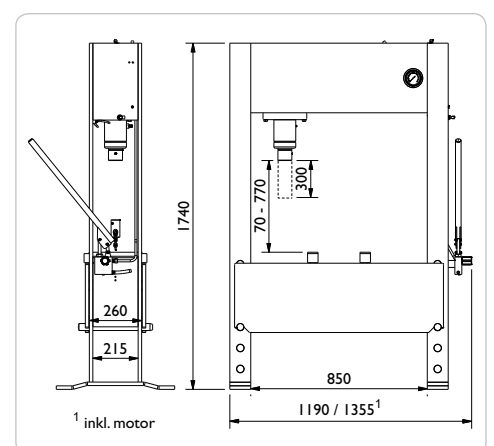
Aftagelig tryksko for montering af diverse dorne

Motor på 3 x 400V og 50 / 60 Hz (Kan omkobles til 3 x 230V)

Inkl. 2 retteklodser



	P40H	P40EH I
Kapacitet	40 t	40 t
Slaglængde	300 mm	300 mm
Højde	1740 mm	1740 mm
Bredde	1190 mm	1355 mm ¹
Bredde mellem ben	850 mm	850 mm
Dybde mellem ben	215 mm	215 mm
Indsatshøjde	70 - 770 mm	70 - 770 mm
Pressehastighed		6,1 mm/s
Returhastighed		7,9 mm/s
Vægt	425 kg	445 kg



P60H


Kapacitet: 60 t
Slaglængde: 300 mm

Håndhydraulisk presser til lastvognsværksteder og tung industri

Fodbetjent dobbeltvirkende trykluftstyret ilgang, der frigør begge hænder for hurtig og præcis fiksering af emnet

Sideværts flytbar cylinder

Med 300 mm slaglængde for de krævende opgaver

Bred og helsvejst ramme og pressebord sikrer stor fleksibilitet

Håndsving sikrer hurtig og let justering af pressebordet

Indbygget sikkerhedsventil

Aftagelig tryksko for montering af diverse dorne

Inkl. 2 retteklodser


P60EH1 / P60EH2


Kapacitet: 60 t
Slaglængde: 300 mm

Elhydraulisk presser til lastvognsværksteder og tung industri

P60EH1: 1-trins pumpe
Pressehastighed 4,2 mm/s

P60EH2: 2-trins pumpe
Pressehastighed 10,0 mm/s

Trinløs indstilling af pressetryk

Dobbeltvirkende og sideværts flytbar cylinder med stor slaglængde på 300 mm

Indbygget manometer i øjenhøjde

Håndsving sikrer hurtig og let justering af pressebordet

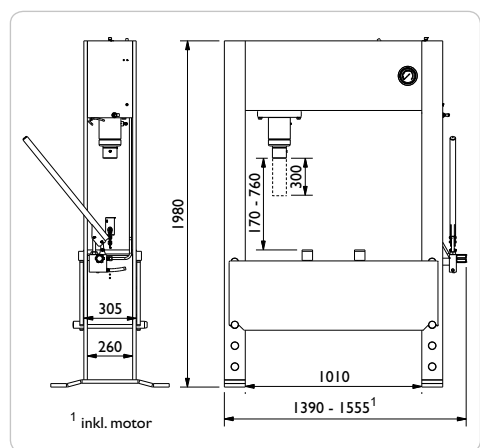
Aftagelig tryksko for montering af diverse dorne

Motor på 3 x 400V og 50 / 60 Hz
(Kan omkobles til 3 x 230 V)

Inkl. 2 retteklodser



	P60H	P60EH1	P60EH2
Kapacitet	60 t	60 t	60 t
Slaglængde	300 mm	300 mm	300 mm
Højde	1980 mm	1980 mm	1980 mm
Bredde	1390 mm	1555 mm ¹	1555 mm ¹
Bredde mellem benene	1010 mm	1010 mm	1010 mm
Dybde mellem benene	260 mm	260 mm	260 mm
Indsatshøjde	170 - 760 mm	170 - 760 mm	170 - 760 mm
Pressehastighed		4,2 mm/s	10,0 mm/s
Returhastighed		5,9 mm/s	14,5 mm/s
Vægt	625 kg	630 kg	635 kg



PI00H



Kapacitet: 100 t
Slaglængde: 300 mm

Håndhydraulisk presser til lastvognsværksteder og tung industri

Fodbetjent dobbeltvirkende trykluftstyret ilgang, der frigør begge hænder for hurtig og præcis fiksering af emnet

Sideværts flytbar cylinder

Med 300 mm slaglængde for de krævende opgaver

Bred og helsvejst ramme og pressebord sikrer stor fleksibilitet

Håndsving sikrer hurtig og let justering af pressebordet

Indbygget sikkerhedsventil

Aftagelig tryksko for montering af diverse dorne

Inkl. 2 retteklokker



PI00EH2



Kapacitet: 100 t
Slaglængde: 300 mm

Elhydraulisk presser til lastvognsværksteder og tung industri

Elhydraulisk 2-trins pumpe (Pressehastighed 6,2 mm/sek)

Dobbeltvirkende og sideværts flytbar cylinder med stor slaglængde på 300 mm

Trinløs indstilling af pressetryk

Indbygget manometer i øjenhøjde

Bred og helsvejst ramme og pressebord sikrer stor fleksibilitet

Håndsving sikrer hurtig og let justering af pressebordet

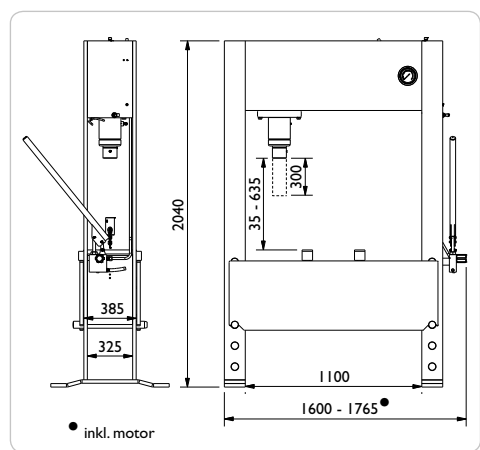
Aftagelig tryksko for montering af diverse dorne

Motor på 3 x 400V og 50 / 60 Hz (Kan omkobles til 3 x 230 V)

Inkl. 2 retteklokker



	PI00H	PI00EH2
Kapacitet	100 t	100 t
Slaglængde	300 mm	300 mm
Højde	2040 mm	2040 mm
Bredde	1600 mm	1765 mm*
Bredde mellem ben	1100 mm	1100 mm
Dybde mellem ben	325 mm	325 mm
Indsatshøjde	35 - 635 mm	35 - 635 mm
Pressehastighed		6,2 mm/sek
Returhastighed		8,3 mm/sek
Vægt	1200 kg	1215 kg





EKSTRA TILBEHØR - PRESSER

PJW



Spil til let eftermontering

Let og effektiv hævnning og sænkning af pressebord

Passer til:
PJ16H
PJ20H
PJ25H



PJS



Presseværktøjsset

Presseplade med 3 dorne
(Ø 12, 20 og 30 mm og adapter)

Passer til:
PJ16H
PJ20H
PJ25H



PS



Presseværktøjsset

Presseplade med dornsæt
(Ø 10, 12, 15, 17, 20, 22, 25 og 30 mm, adapter og holder)

Passer til:
P40H / P40EH1
P60H / P60EH1 / P60EH2
P100H / P100EH2



PS25 / PS40 / PS60 / PS100



Beskyttelseskærm

Maksimal operatørsikkerhed

Stålgitter med brudsikkert plexiglas

Beskyttelseskærm med ekstremt højt brudpunkt

Model Passer til:
PS25 PJ16H, PJ20H, PJ25H
PS40 P40H, P40EH1
PS60 P60H, P60EH1, P60EH2
PS100 P100H, P100EH2





HJULLØFTER TIL FLY

WTA500AP



Kapacitet: 0,5 t

Hydraulisk hjulløfter til skift af hjul og bremsekit på fly

Hurtig og ergonomisk skift af hjul samt fleksibel til andre løfteopgaver

Stor løftehøjde (710 mm) gør den ideel til løft fra transportvogn af både hjul og bremsekit

Sideværts forskydbare løftearme til hjulstørrelser fra Ø 270 til 1300 mm

Løftearme med rullelejer for nem rotation af hjulet til korrekt position

Fodbetjent pumpe frigør begge hænder til arbejdet

Sikkerhedsbøjle til hurtig sikring af hjulet under transport

Håndbetjent dødmansudløser giver optimal sikkerhed ved sænkning

4 svingbare hjul i polyurethan for optimal manøvrering



WTK



Kapacitet: 250 - 100 kg

Kranarm til bremsekit og lignende (Ekstra tilbehør)

Monteret med teleskopisk kranarm er hjulløfteren et alsidigt løfteredskab

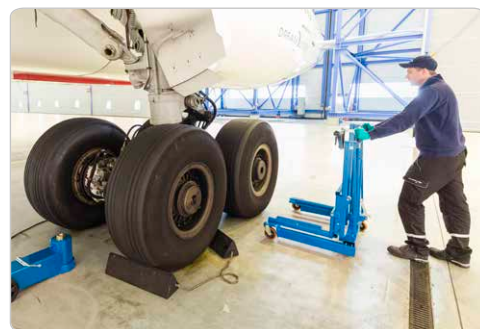
Løft af hjul, bremsekit og andet kan ske enten vha. løftearmene eller kranarmen

Kranarmen sikrer effektivitet og god ergonomi ved løft af bremsekit

Ideel til løft af bremsekit fra eksempelvis transportvogn

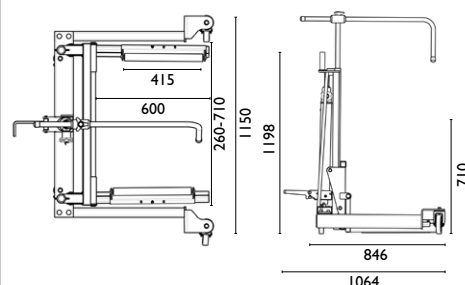
Kranarmen kan svinges 180° og er således ikke i vejen ved løfteopgaver, hvor kranarmen ikke bruges

Forsynet med 360° drejelig krog



WTA500AP

Kapacitet	0,5 t
Højde	1198 mm
Længde	846 mm
Bredde	1150 mm
Rulle-/gaffellængde	415 / 600 mm
Rulleafstand	260 - 710 mm
Min. højde	164 mm
Løftehøjde	710 mm
Hjulstørrelser	Ø 270 - 1300 mm
Vægt	100 kg





DONKRAFTE TIL FLY

25-2AP



Kapacitet: 25 / 10 t
Max. højde: 260 / 364 mm

Lufthydraulisk flydonkraft

Kompakt og slankt design giver stor manøvredegytighed og let betjening

Ergonomisk håndtag med nem trykknop betjening

Donkraften virker vha. trykluft, nitrogen direkte fra flyets hjul eller via nitrogenflaske

Løftecylinder sænkes automatisk uden last for hurtig betjening

Med manuel sænkeventil til nødsituationer; sikkerhedsventil og dødmandsudløser er sikkerheden i top

Fremstillet i.h.t flystandarderne: EN 1915-1, EN 1915-2 og EN 12312-19.



MLG - Main Landing Gear

Bombardier
CRJ900
Embraer
EMB170-195

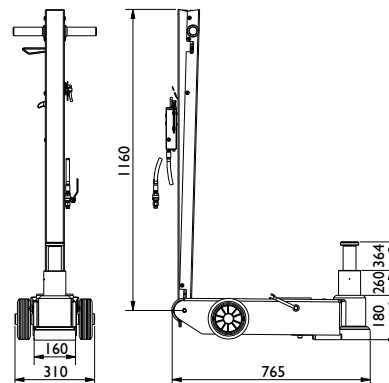
NLG - Nose Landing Gear

Airbus
A320
Boeing
B737-100 / -200 / -300 / -400 / -500
B737-600 thru -900
Bombardier
CRJ900
Embraer
EMB170-195



25-2AP

Kapacitet	25 / 10 t
Min. højde	180 mm
Max. højde	260 / 365 mm
Længde, ramme	765 mm
Længde, håndtag	1160 mm
Bredde	160 mm
Bredde m. hjul	310 mm
Forsyningstryk	9 - 12 bar
Min. luftforbrug	350 l/min
Vægt	56 kg





DONKRAFTE TIL FLY

65-IAP



Kapacitet: 65 t
Max. højde: 430 mm

Lufthydraulisk flydonkraft

Kompakt og slankt design giver stor manøvredegytighed og let betjening

Ergonomisk håndtag med nem trykknop betjening

Donkraften virker vha. trykluft, nitrogen direkte fra flyets hjul eller via nitrogenflaske

Med spindelforlænger (80 mm) for optimal udnyttelse af slaglængde

Løftecylinder sænkes automatisk uden last for hurtig betjening

Med manuel sænkeventil til nødsituationer, sikkerhedsventil og dødmandsudløser er sikkerheden i top

Fremstillet i.h.t flystandarderne: EN 1915-1, EN 1915-2 og EN 12312-19.



MLG - Main Landing Gear

Airbus

A300 / A310

Boeing

B707 / 720

B717

B737-100 / -200 / -300 / -400 / -500

B737-600 thru -900

B757 / -200 / -300

B767-200 / 300

B787

McDonnell Douglas

DC8

DC9

NLG - Nose Landing Gear

Airbus

A300/A310

A330-300

A340-200 / -300 / -500 / -600

Boeing

B707 / 720

B727

B767-200 / -300 / -400ER

B777-200 / -300 / -300ER

B787

McDonnell Douglas

MD11

DC10

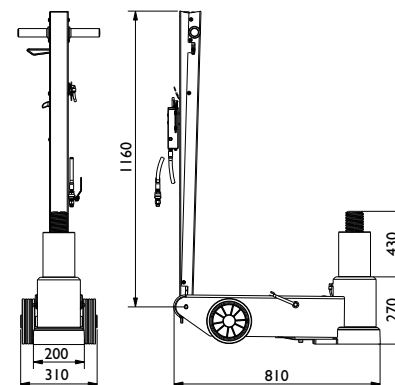
Lockheed

L1011



65-IAP

Kapacitet	65 t
Min. højde	270 mm
Max. højde	430 mm
Længde, ramme	810 mm
Længde, håndtag	1160 mm
Bredde	200 mm
Bredde m. hjul	310 mm
Forsyningstryk	9 - 12 bar
Min. luftforbrug	350 l/min
Vægt	85 kg





DONKRAFTE TIL FLY

65-IAPH



Kapacitet: 65 t
Max. højde: 520 mm

Lufthydraulisk flydonkraft med ekstra stor slaglængde

Kompakt og slankt design giver stor manøvredegtighed og let betjening

Ergonomisk håndtag med nem trykknop betjening

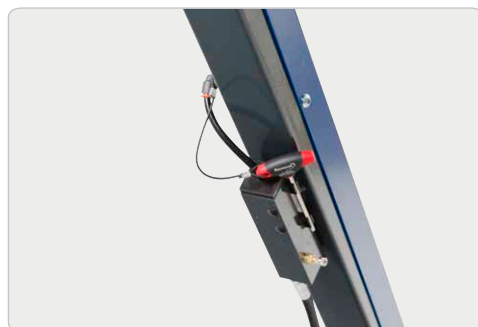
Donkraften virker vha. trykluft, nitrogen direkte fra flyets hjul eller via nitrogenflaske

Med spindelforlænger (80 mm) for optimal udnyttelse af slaglængde

Løftecylinder sænkes automatisk uden last for hurtig betjening

Med manuel sænkeventil til nødsituationer, sikkerhedsventil og dødmandsudløser er sikkerheden i top

Fremstillet i.h.t flystandarderne: EN 1915-1, EN 1915-2 og EN 12312-19.



MLG - Main Landing Gear

Airbus

A300 / A310
A319 / A320 / A321 (MLG-single only)
A330-300
A340-200 / -300

Boeing

B717
B727
B737-100 / -200 / -300 / -400 / -500
B737-600 thru -900
B767-400ER

McDonnell Douglas

MD11
DC8
DC9
DC10

Lockheed

LI011

NLG - Nose Landing Gear

Airbus

A340 / -500 / -600

Boeing

B727
B767-200 / -300 / -400ER
B777-200 / -300 / -300ER

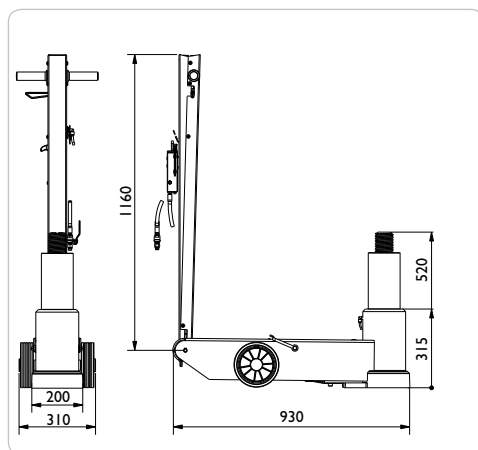
McDonnell Douglas

MD11



65-IAPH

Kapacitet	65 t
Min. højde	315 mm
Max. højde	520 mm
Længde, ramme	930 mm
Længde, håndtag	1160 mm
Bredde	200 mm
Bredde m. hjul	310 mm
Forsyningstryk	9 - 12 bar
Min. luftforbrug	350 l/min
Vægt	94 kg



AB1,5 / AB3

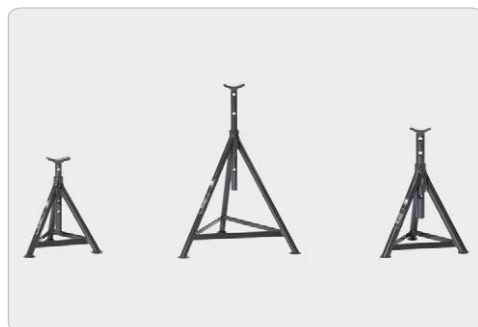


Kapacitet: 1,5 - 3,0 t

Standard støttembukke

Anvendes til stort set alle former for køretøjer, herunder personbiler, lastbiler, busser, entreprenørmaskiner og landbrugsmaskiner
Kan indstilles i flere højder (5-6 positioner)
Robust konstruktion sikrer maksimal stabilitet og lang levetid

OBS:
Understøt altid køretøjet med støttembukke, før der arbejdes under køretøjet
Ophold er forbudt i, på og under et køretøj, der løftes eller kun understøttes med en donkraft



AB5 / AB8



Kapacitet: 5,0 - 8,0 t

Standard støttembukke

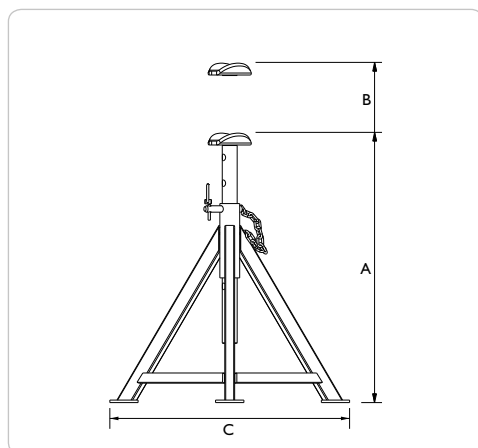
Anvendes til stort set alle former for køretøjer, herunder personbiler, lastbiler, busser, entreprenørmaskiner og landbrugsmaskiner
Kan indstilles i flere højder (5-6 positioner)
Robust konstruktion sikrer maksimal stabilitet og lang levetid

OBS:
Understøt altid køretøjet med støttembukke, før der arbejdes under køretøjet
Ophold er forbudt i, på og under et køretøj, der løftes eller kun understøttes med en donkraft



	AB 1,5-260	AB 1,5-420	AB 3-320	AB 5-365	AB 8-310	AB 8-360	AB 8-580
Kapacitet	1,5 t	1,5 t	3,0 t	5,0 t	8,0 t	8,0 t	8,0 t
Min. højde (A)	260 mm	420 mm	320 mm	365 mm	310 mm	360 mm	580 mm
Max. højde (B)	450 mm	750 mm	430 mm	590 mm	480 mm	590 mm	950 mm
Bredde (C)	270 mm	430 mm	310 mm	370 mm	300 mm	400 mm	600 mm
Positioner	5	5	5	5	4	5	6
Nettovægt	2,2 kg	4,8 kg	3,1 kg	4,8 kg	6,5 kg	8,1 kg	11,4 kg

Alle mål er til overkant af sadel



ABS5 / ABS12



Kapacitet: 5,0 - 12,0 t

Støttebukke med trinløs højdeindstilling

Brugervenlig støttebuk – gevindspindlen sikrer hurtig og præcis højdeindstilling

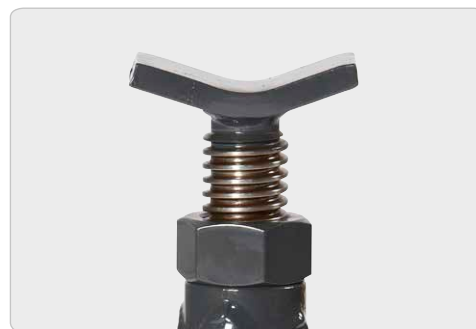
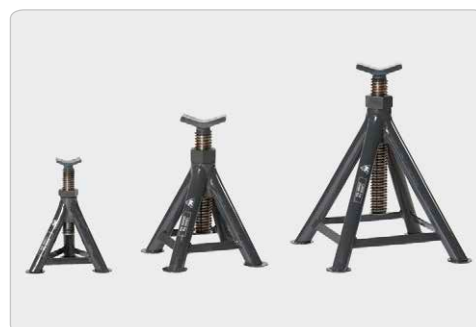
Anvendes til stort set alle former for køretøjer

Model ABS5-230 er specielt velegnet til køretøjer med lav frihøjde f.eks. lavgulvsbusser, gaffeltrucks og nedbyggede trailere

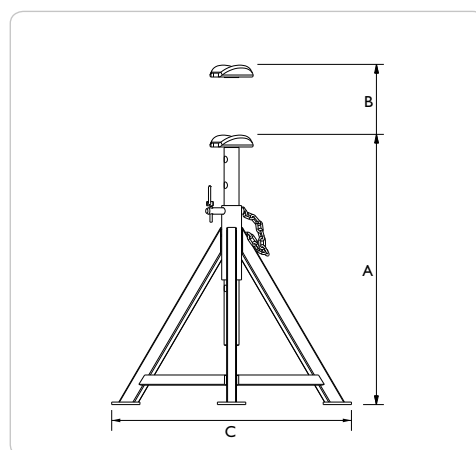
Robust konstruktion sikrer maksimal stabilitet og lang levetid

OBS:
Understøt altid køretøjet med støttebukke, før der arbejdes under køretøjet

Ophold er forbudt i, på og under et køretøj, der løftes eller kun understøttes med en donkraft



	ABS 5-230	ABS 12-320	ABS 12-450
Kapacitet	5,0 t	12,0 t	12,0 t
Min. højde (A)	230 mm	320 mm	450 mm
Max. højde (B)	320 mm	485 mm	725 mm
Bredde (C)	250 mm	300 mm	420 mm
Positioner	trinløs	trinløs	trinløs
Nettovægt	3,9 kg	10,8 kg	15,2 kg
Alle mål er til overkant af sadel			





STØTTEBUKKE

AB16



Kapacitet: 16,0 t

Støttebukke til de ekstra tunge løfteopgaver

Anvendes til de ekstra tunge køretøjer, herunder store lastbiler, entreprenørmaskiner, militærkøretøjer og lign.

Kan indstilles i flere højder (3-6 positioner)

Robust konstruktion sikrer maksimal stabilitet og lang levetid

OBS:

Understøt altid køretøjet med støttebukke, før der arbejdes under køretøjet

Ophold er forbudt i, på og under et køretøj, der løftes eller kun understøttes med en donkraft



ABS8



Kapacitet: 8,0 t

Ekstra høje støttebukke

Anvendes hvor der er behov for stor frihøjde

Specielt velegnet til understøtning af køretøjer efter løft med mobile søjlelifte eller undergulsvløftere

Gevindspindlen sikrer hurtig, præcis og trinløs højdeindstilling

Solide transporthjul for hurtig og præcis manøvrering

Robust konstruktion sikrer maksimal stabilitet og lang levetid

OBS:

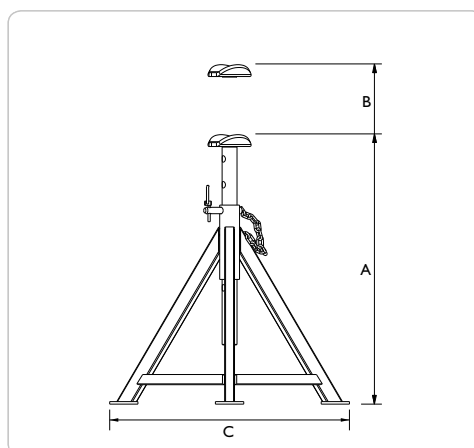
Understøt altid køretøjet med støttebukke, før der arbejdes under køretøjet

Ophold er forbudt i, på og under et køretøj, der løftes eller kun understøttes med en donkraft



	AB 16-290	AB 16-440	AB 16-675	ABS 8-950	ABS 8-1400
Kapacitet	16,0 t	16,0 t	16,0 t	8,0 t	8,0 t
Min. højde (A)	290 mm	440 mm	675 mm	950 mm	1400 mm
Max. højde (B)	455 mm	725 mm	1125 mm	1550 mm	2000 mm
Bredde (C)	310 mm	460 mm	550 mm	650 mm	880 mm
Positioner	3	5	7	trinløs	trinløs
Nettovægt	13,0 kg	20,0 kg	31,0 kg	52,4 kg	68,0 kg

Alle mål er til overkant af sadel



TYPE 1



Kapacitet: 2 - 10 t

Hydraulisk flaskedonkraft med 1-trins cylinder og spindelforlænger

5 modeller med løftekapaciteter fra 2 til 10 t

Med spindelforlænger for optimal udnyttelse af slaglængden

Modeller med afrundet bundplade (se skema) øger stabiliteten og sikkerheden, idet donkraften følger køretøjets hældning under løft

3-delt galvaniseret pumpehåndtag for let opbevaring

Kan også anvendes som trykcylinger i horisontal position. Pumpestemplet skal være positioneret under donkraften

Indbygget sikkerhedsventil sikrer mod overbelastning



TYPE 2



Kapacitet: 12 - 30 t

Hydraulisk flaskedonkraft med 1-trins cylinder og spindelforlænger til de helt tunge løft

5 modeller med løftekapaciteter fra 12 til 30 t

Med spindelforlænger for optimal udnyttelse af slaglængde

Modeller med afrundet bundplade (se skema) øger stabiliteten og sikkerheden, idet donkraften følger køretøjets hældning under løft

3-delt galvaniseret pumpehåndtag

Kan også anvendes som trykcylinger i horisontal position. Pumpestemplet skal være positioneret under donkraften

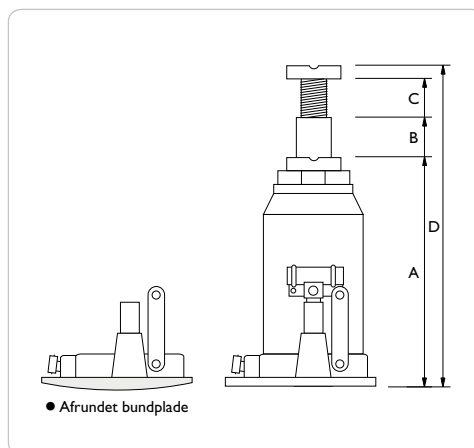
Udstyret med praktisk bærehåndtag for nem transport

Indbygget sikkerhedsventil sikrer mod overbelastning



Model	Kap.	Min. højde (A)	Hydr. løft (B)	Spindel (C)	Max. højde (D)	Vægt
A2-170	2,0 t	170 mm	115 mm	90 mm	380 mm	3,5 kg
A3,5-170	3,5 t	170 mm	115 mm	90 mm	380 mm	3,8 kg
A5-212	5,0 t	210 mm	150 mm	100 mm	460 mm	4,7 kg
AX8-220	8,0 t	220 mm	150 mm	110 mm	480 mm	7,0 kg •
A10-220	10,0 t	220 mm	150 mm	110 mm	480 mm	7,0 kg •
A12-230	12,0 t	230 mm	160 mm	110 mm	500 mm	8,1 kg •
AX15-230	15,0 t	230 mm	155 mm	110 mm	495 mm	9,2 kg •
AX20-240	20,0 t	240 mm	155 mm	110 mm	505 mm	11,8 kg •
AH25-240	25,0 t	240 mm	160 mm	120 mm	515 mm	14,3 kg •
A30-240	30,0 t	240 mm	140 mm	100 mm	480 mm	15,3 kg •

• Afrundet bundplade
 Alle modeller kan anvendes fra -20° til 70° C





FLASKEDONKRAFT

TYPE 3



Kapacitet: 3 - 12 t

Hydraulisk flaskedonkraft med 2-trins teleskopcylinder - for ekstra stor slaglængde

5 modeller med løftekapaciteter fra 3 - 12 t

Modeller med spindelforlænger (se skema) giver optimal udnyttelse af slaglængden

Model ATN10-175 er med horisontal pumpebevægelse og dermed særdeles velegnet til køretøjer med lav frihøjde

Modeller med afrundet bundplade (se skema) øger stabiliteten og sikkerheden, idet donkraften følger køretøjets hældning under løft

3-delt galvaniseret pumpehåndtag for let opbevaring

Indbygget sikkerhedsventil sikrer mod overbelastning



TYPE 4



Kapacitet: 4 t & 10 t

Hydraulisk flaskedonkraft med 1-trins cylinder til køretøjer med stor frihøjde

2 specialmodeller med løftekapaciteter på henholdsvis 4 og 10 t

Stor slaglængde gør dem velegnede til løft af f.eks. landbrugsmaskiner

3-delt galvaniseret pumpehåndtag for let opbevaring

ADX 10-370 med afrundet bundplade øger stabiliteten og sikkerheden, idet donkraften følger køretøjets hældning under løft

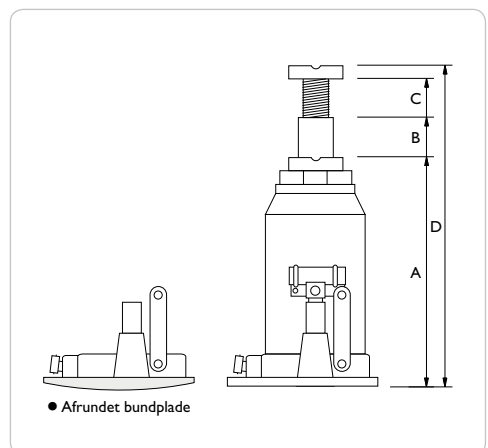
Kan også anvendes som trykcylinder i horisontal position. Pumpestemplet skal være positioneret under donkraften

Indbygget sikkerhedsventil sikrer mod overbelastning



Model	Kap.	Min. højde (A)	Hydr. løft (B)	Spindel (C)	Max. højde (D)	Vægt	
ATDX 3-185	3,0 t	185 mm	215 mm	-	400 mm	5,0 kg	•
AT 5-215	5,0 t	215 mm	305 mm	-	520 mm	7,2 kg	•
ATG 10-200	10,0 t	200 mm	260 mm	70 mm	530 mm	10,2 kg	•
ATPX 12-230	12,0 t	230 mm	255 mm	85 mm	570 mm	13,4 kg	•
ATN 10-175	10,0 t	175 mm	210 mm	-	385 mm	8,7 kg	
ADX 4-370	4,0 t	370 mm	260 mm	-	630 mm	7,3 kg	
ADX 10-370	10,0 t	370 mm	260 mm	-	630 mm	10,5 kg	•

• Afrundet bundplade
Alle modeller kan anvendes fra -20° til 70° C

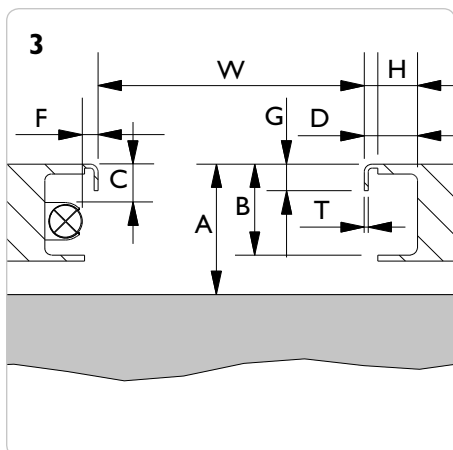
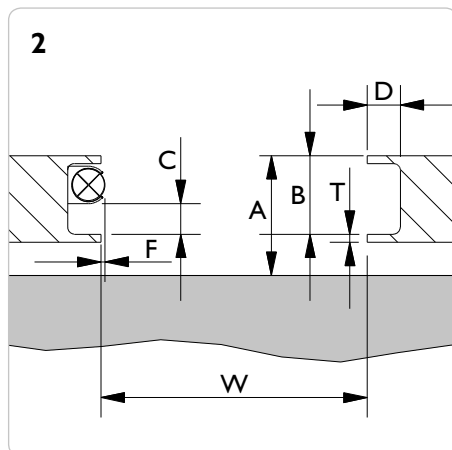
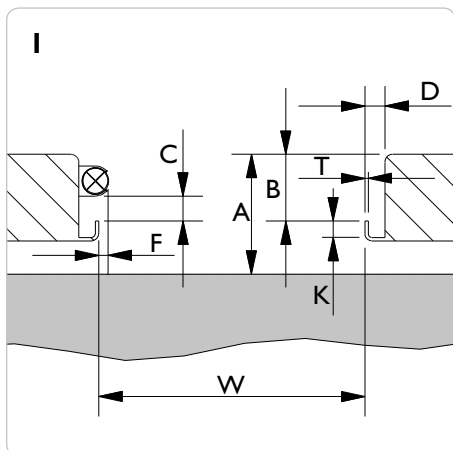


MÅLSKEMA LIFT

FL - Frihjulsløfter 6 t 12 t 16 t 20 t

SD - Saksedonkraft 2 t 2,6 t 3,2 t 4 t

Lifffabrikant: _____ Model: _____ Kapacitet: _____ Årgang: _____



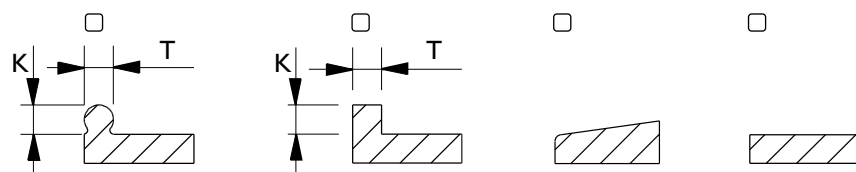
4 Skitse

Skitse nr.: _____
 W = _____ mm
 A = _____ mm
 B = _____ mm
 D = _____ mm
 G = _____ mm
 H = _____ mm
 K = _____ mm
 T = _____ mm

Hvis liften er forsynet med belysning eller andre fremspring udfyldes mål C og F:

C min. = _____ mm
 F max. = _____ mm

Skinneprofil



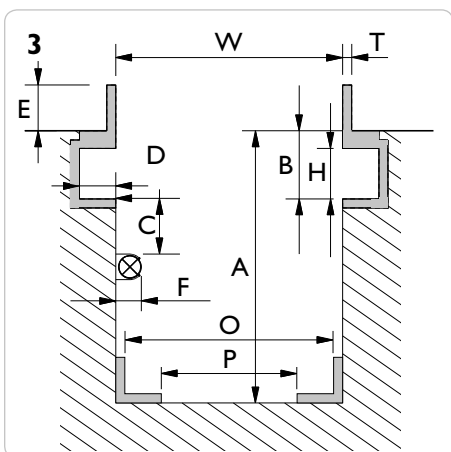
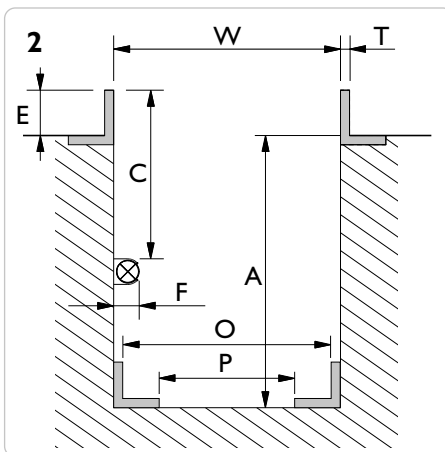
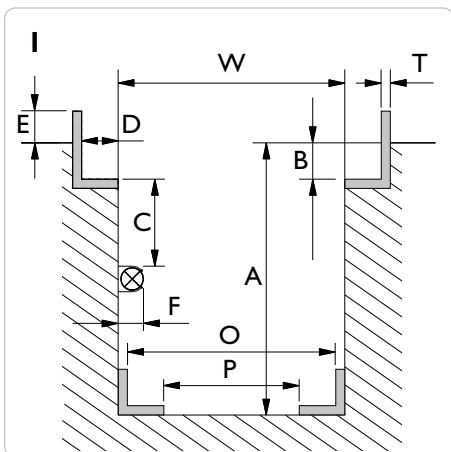
NB: Det er købers risiko/ansvar at opgive data er korrekte og fyldestgørende. Liften skal altid være konstrueret og godkendt for montering af hjælpedonkraft. **Jf. EN1493:1998 må hjælpedonkraftens kapacitet ikke overskride 0,66 x liftens kapacitet.** (En 2 tons donkraft på en 3 tons lift er ok - men ikke en 2,6 tons).

Dato: _____ Opmålt af: _____ Forhandler: _____ Underskrift: _____

MÅLSKEMA GRAV

GD - Gravdonkraft m. 1 cyl. 10 t 15 t 20 t
GD - Gravdonkraft m. 2 cyl. 10 t 15 t 20 t
GDT - Teleskopisk gravdonkraft 15 t
GGD - Gulvgravdonkraft 15 t

FL - Frihjulsløfter 6 t 12 t 16 t 20 t
SD - Saksedonkraft 2 t 2,6 t 3,2 t 4 t
ABT - Aflastningsbro 15 t
AB - Aflastningsbro 20 t



4 Skitse

Skitse nr.: _____

Mål venligst omhyggeligt flere steder i graven. **NB: Max 12 mm variation mellem W min. og W max. i hele gravens længde.**

W min. = _____ mm

W max. = _____ mm

A min. = _____ mm

B = _____ mm

D = _____ mm

E = _____ mm

H = _____ mm

T = _____ mm

Hvis graven er forsynet med belysning eller andre fremspring udfyldes mål C og F:

C min. = _____ mm

F max. = _____ mm

GGDI50S - Gulvgravdonkraft:

O min. = _____ mm

O max. = _____ mm

P min. = _____ mm

P max. = _____ mm

Højde i forhold til gulv

Løftesadlens overkant **uden** tilbehør (travers, støttebuk eller forlænger) ønskes:

over værkstedsgulv _____ mm

i niveau med værkstedsgulv

under værkstedsgulv _____ mm

Sadlen placeres +/- 50 mm ift. ønsket niveau

Tilbehør

Bemærk at evt. montering af travers eller støttebuk forøger min. højde:

Travers T4-1 = + 100 mm

Travers T5-1 = + 95 mm

Travers T6-1 = + 55 mm

Travers T4-2 = + 145 mm

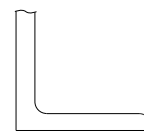
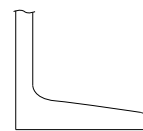
Travers T5-2 = + 140 mm

Travers T6-2 = + 90 mm

S200 = + 65 mm

AS3 = + 100 mm

Rulleteype / Skinneprofil



Konisk/skrå Cylindrisk/plan

NB: Det er købers risiko/ansvar at opgive data er korrekte og fyldestgørende, samt at graven er konstrueret og tilstrækkeligt forankret til den ønskede kapacitet.

Dato:

Opmålt af:

Forhandler:

Underskrift:

FORLÆNGET GARANTIPERIODE

Alle produkter produceret efter 1. januar 2017 er omfattet af 10 års garanti på rammer, chassis og stålkonstruktioner samt 3 års garanti på det hydrauliske system (pumpe og cylinder).

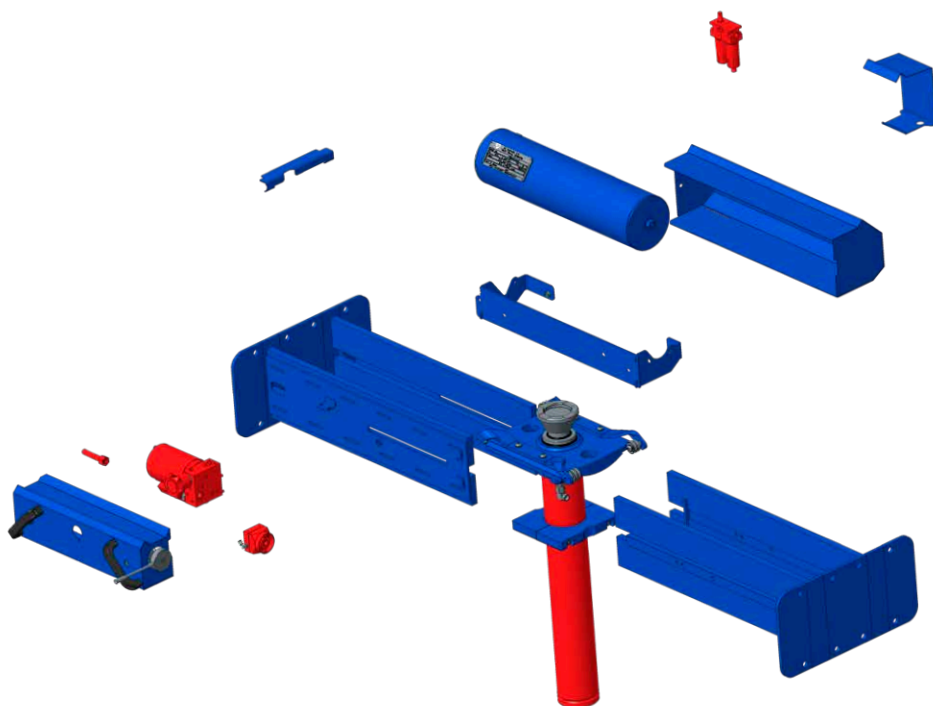
FULDSTÆNDIG SOM DET PLEJER AT VÆRE

Garantien dækker udskiftning af dele om følge af fejl i materialer og/eller fremstillingen. Stålkonstruktioner er dækket i 10 år - hydrauliske systemer i 3 år (pumpe og cylinder).

Garantien dækker ikke skader forårsaget af ulykke, misbrug, forsømmelse, forkert vedligeholdelse eller almindelig slitage.

VI STOLER PÅ VORES KVALITET

Der er ikke ændret i hverken betingelser eller sagshåndtering. Der er udelukkende tale om, at vi stoler nok på vores kvalitet til at udvide garantien til 10 år / 3 år.

**PRODUKTEKSEMPEL**

De blå dele er dækket af en 10 års garanti, de røde dele er dækket af en 3 års garanti



SALGS- OG LEVERINGSBETINGELSER FOR LEVERANCER FRA AC HYDRAULIC A/S

1 ANVENDELSE

- 1.1 Disse salgs- og leveringsbetingelser finder anvendelse, i det omfang de ikke er fraveget ved skriftlig aftale. Købers indkøbsbetingelser finder ikke anvendelse, medmindre AC Hydraulic A/S (i det følgende kaldet AC) skriftligt har accepteret disse.
- 1.2 Salgs- og leveringsbetingelserne fremsendes til køberen og er herefter gældende for alle ordrer, som effektueres efter fremsendelsestidspunktet.
- 1.3 AC er berettiget til med øjeblikkeligt varsel at ændre salgs- og leveringsbetingelserne.
- 1.4 AC's produkter er kun konstrueret og fremstillet til erhvervmæssig benyttelse og må ikke uden AC's skriftlige tilladelse anvendes eller indbygges i genstande, der ikke benyttes erhvervmæssigt.
- 1.5 Alle immaterialrettigheder, tegninger, skitser, tekniske specifikationer m.v. er AC's ejendom og må ikke kopieres eller overlades tredjemand uden forudgående accept fra AC. De leverede produkter må ej heller fremstilles, efterlignes eller overlades tredjemand med dette formål for øje. Medmindre andet er udtrykkeligt aftalt, indebærer parternes aftale ingen overførsel af immaterielle rettigheder.

2 TILBUD OG ACCEPT

- 2.1 AC's Tilbud er gældende i 30 dage fra tilbudsdato, medmindre andet er angivet. Købers ordrer og bestillinger er først bindende for AC, når køberen har modtaget skriftlig ordrebekræftelse.

3 PRIS

- 3.1 Medmindre andet er aftalt, er prisen angivet excl. moms og afgifter og i danske kroner.
- 3.2 Alle priser er inklusive emballage, men eksklusive fragt, merværdiafgift, told eller andre offentlige afgifter.
- 3.3 Prisen er angivet med forbehold for ændringer under hensyn til dokumenterede ændringer af materialepriser, priser fra underleverandører, ændringer i offentlige afgifter, kursændringer, lønændringer m.v.
- 3.4 Såfremt sådanne prisændringer indtræffer, påhviler det AC uden ugrundet ophold at give oplysning til køberen herom. Køberen kan inden 7 dage fra modtagelsen af oplysningerne om pristigningen annullere aftalen, uden at dette anses som misligholdelse. Såfremt køberen ikke annullerer aftalen inden for 7 dagesfrist, anses køberen at have accepteret pristigningen.
- 3.5 Uanset ovenstående pkt. 3.4 er AC efter køberens accept berettiget til at foretage regulering af prisen, såfremt der sker dokumenterede ændringer i valutakurser, offentlige afgifter, told m.v., som bevirker en forøgelse i AC's omkostninger, uden at køberen har ret til at annullere aftalen. Ændres leverancen eller forøges AC's omkostninger på anden måde på grund af købers forhold, er AC på samme måde berettiget til at regulere den aftalte pris i samme omfang.

4 LEVERING

- 4.1 Levering sker ab fabrik AC's forretningssted jf. Incoterms 2010, medmindre andet udtrykkeligt er aftalt.
- 4.2 Forsendelse af det købte sker på købers regning og risiko.
- 4.3 Levering op til 30 dage efter den i ordrebekræftelsen angivne leveringstid betragtes som rettidig levering.
- 4.4 Såfremt levering forsinkes udover 30 dage, kan køber træde tilbage fra aftalen, medmindre det købte er meldt klar til afsendelse, inden AC har modtaget skriftlig meddelelse om købers tilbagetræden. Køber kan ikke rejse krav af nogen art mod AC i tilfælde af forsinkelse.
- 4.5 Køber kan ikke afvise dellevering.

5 LEVERINGSHINDRINGER

- 5.1 Følgende omstændigheder medfører ansvarsfrihed, såfremt de forhindrer aftalens opfyldelse eller gør opfyldelsen urimeligt byrdefuld: Arbejdskonflikt og enhver anden omstændighed, som parterne ikke er herrer over; såsom brand, krig, mobilisering eller militærindkaldelse, rekvirering og beslaglæggelse, valutarestriktioner, oprør; uroligheder; mangel på transportmidler; almindelig vareknaphed, restriktioner af drivkraft samt mangler ved eller forsinkelser af leverancer fra underleverandører.
- 5.2 Såfremt mangelfri eller rettidig levering hindres midlertidigt ved en eller flere af de ovennævnte omstændigheder, udskydes leveringen i et tidsrum svarende til hindringens varighed med tillæg af en efter omstændighederne rimelig periode til normalisering af forholdene. Levering til den således udskudte leveringstid anses i enhver henseende for rettidig. Såfremt leveringshindringen kan påregnes at ville vedvare længere end 12 uger, er såvel AC som køberen berettiget til at annullere aftalen, uden at dette kan anses for misligholdelse.

6 BETALING/EJENDOMSFORBEHOLD

- 6.1 Betalingsbetingelserne er netto kontant, såfremt andet ikke er aftalt.
- 6.2 Ved forsinket betaling forrentes købesummen med 1,5 % pr. påbegyndt måned.
- 6.3 AC bevarer ejendomsretten til det leverede, indtil betaling er erlagt fuldt ud, herunder påløbne renter og omkostninger.
- 6.4 Reklamationer over leverancer berettiger ikke køber til at tilbageholde betaling for allerede foretagne leverancer; hvorfor købers tilbageholdelse af forfaldne beløb betragtes som en misligholdelse.
- 6.5 Mener køberen at have et krav, der kan bringes i modregning i købesummen, er køberen alene berettiget til at foretage modregning efter AC's forudgående skriftlige accept.

7 ANSVAR FOR MANGLER

- 7.1 Køber skal kontrollere og undersøge leverancen umiddelbart efter modtagelsen. Ved mangelfuld levering skal AC straks skriftligt informeres. Køberen kan ikke senere påberåbe sig mangler, der blev eller burde være konstateret ved en sådan undersøgelse. Det samme gælder, hvis køberen undlader at reklamere straks over senere konstaterede skjulte mangler.
- 7.2 AC har ret til at afhjælpe eventuelle mangler, som skyldes fejl i materialer og/eller fremstillingen ved af de leverede produkter. Afhjælpningen sker enten i form af levering af nye produkter, eller, efter AC's valg, ved reparation.
- 7.3 Hvis ombytning eller reparation vil medføre uforholdsmæssige omkostninger, er AC dog berettiget til i stedet at yde forholdsmæssigt afslag i købesummen svarende til det leveredes værdiforringelse.
- 7.4 AC's ansvar for mangler er altid begrænset til efter AC's eget valg enten at foretage omlevering, afhjælpning eller at meddele køberen et forholdsmæssigt afslag. Køberen kan ikke gøre andre misligholdelsesbeføjelser gældende overfor AC.
- 7.5 Ved reparation og ombytning skal køber for egen regning foranledige det mangelfulde produkt stillet til AC's disposition på AC's forretningssted. Returnering af det mangelfulde produkt og fremsendelse af nyt eller repareret produkt til køber sker for købers regning og risiko. Endvidere er arbejdsløn og andre følgeomkostninger ikke indeholdt i AC's forpligtelser overfor køber.
- 7.6 Udskiftede dele tilhører AC.
- 7.7 AC's ansvar omfatter kun mangler konstateret inden 36 måneder fra AC's levering til køber; med mindre AC for specifikke dele af produktet generelt har påtaget sig en længere periode. Sådant periode kan aldrig overstige 120 måneder fra AC's levering til køber. AC's ansvar bortfalder, hvis køber ikke reklamerer inden 8 dage, efter at manglen var eller burde være konstateret.
- 7.8 AC kan ikke i noget tilfælde tilpligtes at svare erstatning som følge af følgeskader, konventionalboder, dagboder, driftstab, tidstab, avancetab eller andre indirekte tab, herunder bærer AC ikke ansvaret for de følgeskader og omkostninger, der måtte være ved nedtagelse og genmontering af de genstande, hvori det solgte produkt måtte være indføjjet.
- 7.9 AC's ansvar kan i intet tilfælde overstige et beløb svarende til fakturaværdi ekskl. moms for det mangelfulde produkt.
- 7.10 Køber må ikke fjerne den vedlagte manual fra produktet. Køber må under ingen omstændigheder ændre eller fjerne på afmærkning af kapacitetsangivelse, advarsler og serienummer på produktet.
- 7.11 Forandring af eller indgreb i det solgte produkt uden AC's skriftlige samtykke fritager AC for ethvert ansvar for produktet.

8 PRODUKTANSVAR

- 8.1 AC er ansvarlig for personskade i det omfang, og ikke videregående, end hvad der følger af ufravigelige lovregler.
- 8.2 AC er ikke ansvarlig for skader på fast ejendom og løsøre tilhørende køber eller tredjemand, eller skader som opstår, medens leverancen er i købers besiddelse.
- 8.3 AC er ikke ansvarlig for skade på produkter, der er fremstillet af køber; på produkter, hvori købers produkter indgår, eller for skade på fast ejendom eller løsøre, som købers produkter som følge af AC's leverance forårsager.
- 8.4 AC er i intet tilfælde ansvarlig for følgeskader, konventionalbod, dagbod, driftstab, tidstab, avancetab eller andre indirekte tab.
- 8.5 I den udstrækning AC måtte blive pålagt produktansvar over for tredjemand, er køber pligtig at holde AC skadesløs, i samme omfang som AC's ansvar er begrænset som ovenfor nævnt.
- 8.6 Hvis tredjemand fremsætter krav om erstatning for produktskade, skal AC straks underrettes herom. Køber er forpligtet til at lade sig medsætte ved den domstol eller voldgiftsret, som behandler erstatningskrav fremsat af tredjemand mod AC på grundlag af skade eller tab, som påstås forvoldt af leverancen.

9 DELVIS UGYLDIGHED

- 9.1 Såfremt en eller flere af bestemmelserne i disse leveringsbetingelserne kendes ugyldige, ulovlige eller uigennemførlige, skal ingen af de øvrige bestemmelseres gyldighed, lovlighed eller gennemførlighed påvirkes eller forringes deraf.

10 LOVVALG OG VÆRNETING

- 10.1 Enhver tvist mellem parterne skal afgøres efter dansk ret, dog bortset fra dansk rets internationale privatretlige regler. Enhver tvist skal afgøres ved Retten i Viborg, som er eneste rette værneting.



AC Hydraulic A/S

Fanøvej 6 • DK-8800 Viborg • Tel. +45 8727 6400 • Fax +45 8662 2988
E-mail: salg@ac-hydraulic.dk • www.ac-hydraulic.com