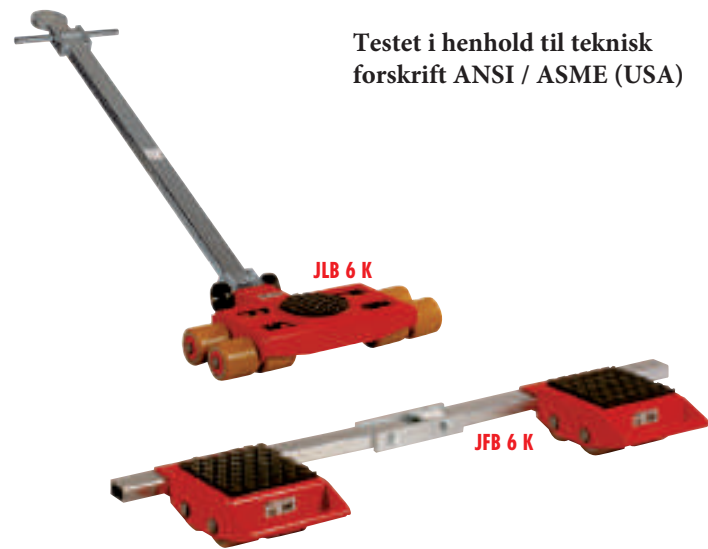


Testet i henhold til teknisk
forskrift ANSI / ASME (USA)



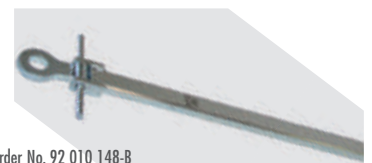
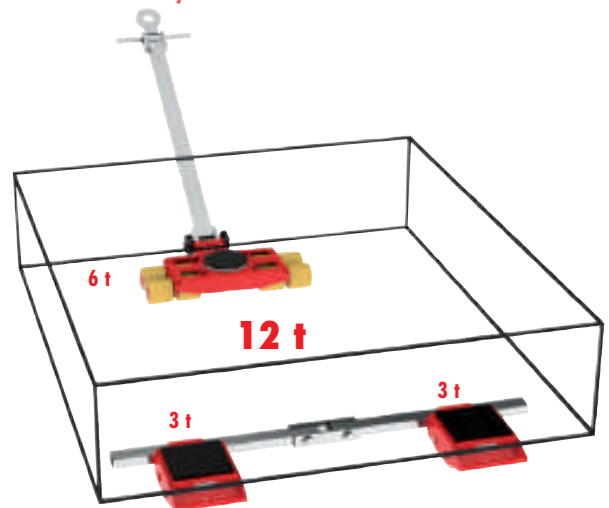
Maskinskøjtter serie K til belastninger op til 24 tons, højde 110 mm

Leveres med:		
JUWATHan*plus-belagt aluminium kerne	JUWAmid-belagt	Stålhjul
		
til alle gulve	til jævne og rene gulve	Til robuste gulve
Order No. 95 050 057-V	Order No. 95 050 023-P	Order No. 95 050 043-S



Hjul med kuglelejer garanterer nem bevægelse

Eksempel på lastfordeling på 12 tons trolleykombination:



Tilvalg :
Styrestang med øje, til JLB 3 K

Order No. 92 010 148-B

Lastvægt op til	6 t / metric tons		12 t / metric tons			
	JLB 3 K	JFB 3 K	JLB 6 K	JFB 6 K		
Belastningskapacitet	kg / lbs	3 000 / 6 600	2 x 1500 / 2 x 33 00	6 000 / 13200	2 x 3 000 / 2 x 6 600	
Antal hjul	db / pcs.	4	4	8	8	
Hjul dimensioner	Ø x l	mm / in	85 x 85 / 3.3" x 3.3"	85 x 85 / 3.3" x 3.3"	85 x 85 / 3.3" x 3.3"	5 x 85 / 3.3" x 3.3"
Højde	mm / in	110 / 4.3"	110 / 4.3"	110 / 4.3"	110 / 4.3"	
Støtteflade pr. kassette	E x F	mm / in	120 x 80 / 4.7" x 3.1"		170 x 170 / 6.7" x 6.7"	
Kassette dimensioner	L2 x B2	mm / in	190 x 115 / 7.5" x 4.5"		325 x 200 / 12.8" x 7.9"	
Forbindelsesstang med led	Hossz / Længde	mm / in	1 000** / 39.4"		1 230 / 48.4"	
Kassetter justerbare fra - til	G - H	mm / in	125 - 880 / 4.9" - 34.6"		400 - 1030 / 15.7" - 40.6"	
Understøttende overflade på drejeskive	Ø C	mm / in	150 / 5.9"		150 / 5.9"	
Dimensioner	L1 x B1	mm / in	225 x 280 / 8.9" x 11"		445 x 590 / 17.5" x 23.2"	
Styr med trækøje	Hossz / Længde	mm / in	990* / 39"		1 120 / 44.1"	
Vægt med JUWATHan*plus	kg / lbs	12 / 26	11 / 24	33 / 72	25 / 55	
Best.nr. med JUWATHan*plus		07 031 085-V	08 031 085-V	07 061 085-V	08 061 085-V	

*JLB 3 K styrestang uden trækøje — **JFB 3 K forbindelsesstang uden led