

Maskinskøjter serie K til belastninger op til 20 tons, højde 110 mm

Kan Leveres med :

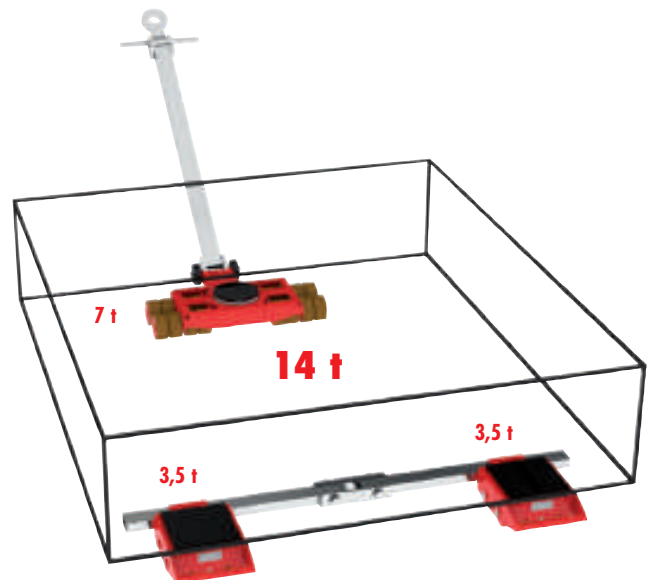
Professionelt hjul JUWATHan®plus-belagt aluminiumskerne



for any floors

Megr. sz./Order No. 95 050 089-D

Eksempel på lastfordeling på 14 tons trolleykombination:



Hjul med kuglelejer garanterer nem bevægelse

Lastvægt op til			14 t / metric tons		20 t / metric tons	
	Type		JLB 7 K	JFB 7 K	JL 10 K	JFB 10 K
Belastningskapacitet		kg / lbs	7 000 / 15 400	2 x 3 500 / 2x 7700	10 000 / 22 000	2 x 5 000 / 2 x 11 000
Antal hjul	Ø x l	db / pcs.	8	8	12	12
Hjul dimensioner		mm / in	85 x 85 / 3.3" x 3.3"	85 x 85 / 3.3" x 3.3"	85 x 85 / 3.3" x 3.3"	85 x 85 / 3.3" x 3.3"
Højde		mm / in	110 / 4.3"	110 / 4.3"	110 / 4.3"	110 / 4.3"
Støtteflade pr. kassette	Ex F	mm / in		170 x 170 / 6.7" x 6.7"		170 x 170 / 6.7" x 6.7"
Kassette dimensioner	L2 x B2	mm / in		325 x 200 / 12.8" x 7.9"		325 x 390 / 12.8" x 15.4"
Forbindelsesstang med led	Længde	mm / in		1 230 / 48.4"		1 230 / 48.4"
Kassetter justerbare fra - til	G - H	mm / in		400 - 1 030 / 15.7" - 40.6"		400 - 1 030 / 15.7" - 40.6"
Understøttende overflade på drejeskive	Ø C	mm / in	150 / 5.9"		170 / 6.7"	
Dimensioner	L1 x B1	mm / in	445 x 590 / 17.5 x 23.2"		580 x 820 / 22.8" x 32.3"	
Styr med trækøje	Længde	mm / in	1 120 / 44.1"		1 120 / 44.1"	
Vægt		kg / lbs	35 / 77	27 / 59	56 / 123	34 / 75
Order No. with professional			07 071 085-D	08 071 085-D	07 100 085-D	08 101 085-D