



GRAVDONKRAFTE

GDT150-I



Kapacitet: 15 / 15 t
Slaglængde: 1280 mm

Teleskopisk lufthydraulisk gravdonkraft

Sænket design fordobler anvendeligheden i forhold til standard gravdonkræfte

Lav konstruktionshøjde med en lang slaglængde

Hurtig og præcis lufthydraulik med ilgang

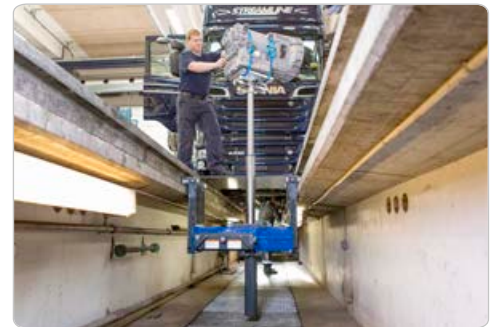
Enkelt og moderne design med betjeningspanel i ergonomisk korrekt arbejds højde

Passer til alle grave pga. justerbar ramme

Sideværts forskydbar løftecylinder – låser ved 800 kg

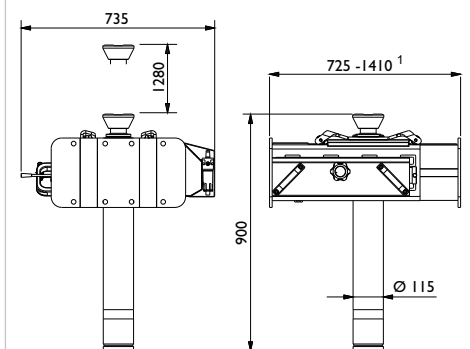
Dødmansudløser og sikkerhedsventil for optimal sikkerhed

Udfyld altid målskema ved bestilling (side 65)



GDT150-I

Kapacitet	15 / 15 t
Slaglængde	1280 mm
Min. højde	900 mm
Max. højde	2180 mm
Bredde ¹	725-1410 mm
Dybde	735 mm
Forsyningstryk	8 - 12 bar
Min. luftforbrug	350 l/min
Vægt	250 kg



¹ Rammebredder: 725-890 mm / 850-1150 mm / 1110-1410 mm