



# GRAVDONKRAFT

## GD100-I / GDI150-I / GD200-I



Kapacitet: 10 / 15 / 20 t  
Slaglængde: 800 mm

### Standard lufthydraulisk gravdonkraft med 1 cylinder

Hurtig og præcis lufthydraulik med ilgang op og ned

Enkelt og moderne design med betjeningspanel i ergonomisk korrekt arbejdsøjde

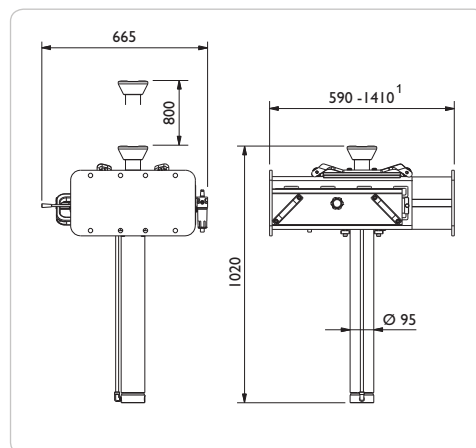
Passer til alle grave pga. justerbar ramme<sup>1</sup>

Fleksibel og højdejusterbar - løfte-sadlens højde i forhold til gulv kan fastsættes efter ønske

Sideværts forskydbar løftecylinder med fjeder aflastede kuglelejer

Unikt højdejusterbart ophængssystem - passer til alle grave<sup>1</sup> (bestilles separat)

Udfyld altid målskema ved bestilling (side 65)



	GD100-I	GDI150-I	GD200-I
Kapacitet	10 t	15 t	20 t
Slaglængde	800 mm	800 mm	800 mm
Min. højde	1020 mm	1020 mm	1020 mm
Max. højde	1820 mm	1820 mm	1820 mm
Bredde <sup>1</sup>	590-1410 mm	590-1410 mm	590-1410 mm
Dybde	665 mm	665 mm	665 mm
Forsyningstryk	8 - 12 bar	8 - 12 bar	8 - 12 bar
Min. luftforbrug	350 l/min	350 l/min	350 l/min
Vægt	220 kg	220 kg	220 kg

<sup>1</sup> Rammebredder: 590-890 mm / 850-1150 mm / 1110-1410 mm